

KOMFORT ULTRA S 250

Компактные приточно-вытяжные установки с рекуперацией тепла

Особенности

- Вентиляционные установки для организации эффективной приточно-вытяжной вентиляции в коммерческих, офисных и других общественных или промышленных помещениях.
- Способствуют значительному снижению теплопотерь на вентиляцию помещения за счет возврата тепла.
- Обеспечивают качественный регулируемый воздухообмен для создания индивидуально необходимого микроклимата.
- Совместимы с круглыми воздуховодами диаметром 125 мм.



Производительность:
до 250 м³/ч
69 л/с



Эффективность рекуперации:
до 78 %



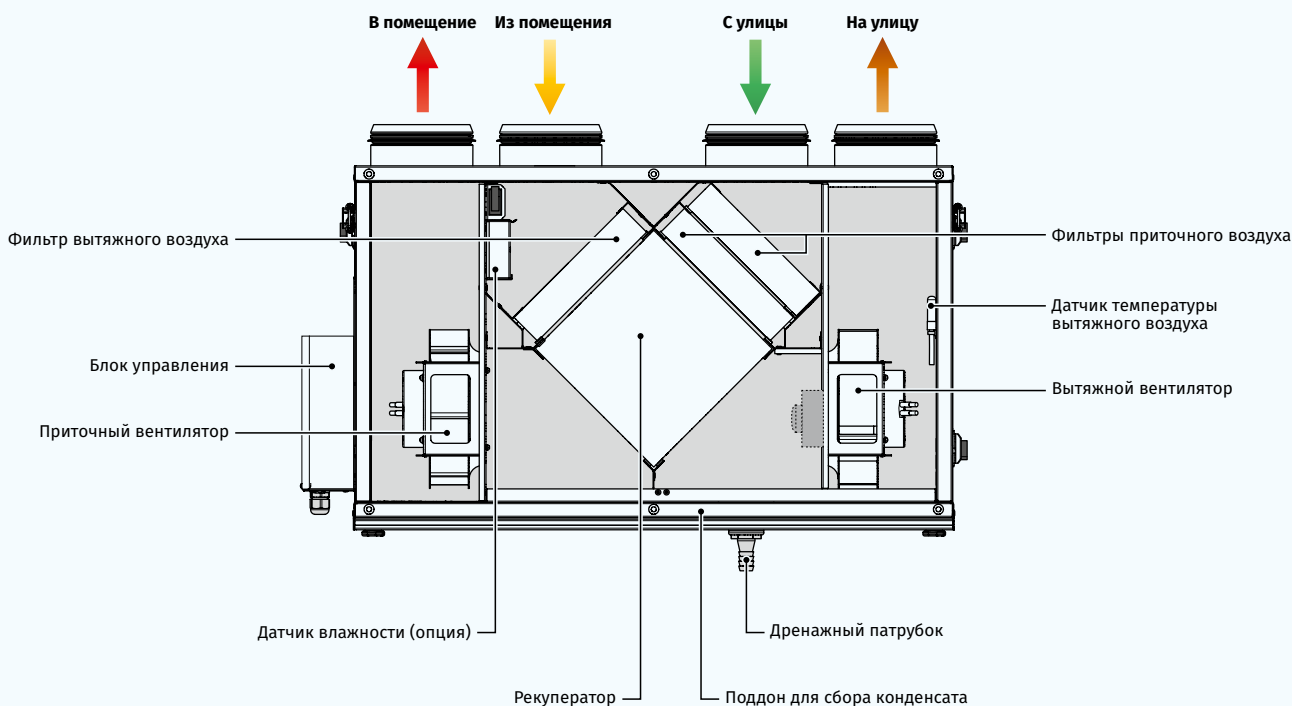
Конструкция

- Корпус установки **KOMFORT Ultra S 250-H(E) S12** изготавливается из трехслойных панелей из алюминия с тепло- и звукоизоляцией толщиной 20 мм из минеральной ваты.
- Корпус установки **KOMFORT Ultra S 250-H(E) S12 white** изготавливается из трехслойных панелей из металла, окрашенного в белый цвет, с тепло- и звукоизоляцией толщиной 20 мм из минеральной ваты.
- Патрубки из корпуса выведены вертикально и оснащены резиновыми уплотнителями для герметичного соединения с воздуховодами.
- Откидная панель корпуса обеспечивает удобный доступ для сервисного обслуживания (чистка элементов, замена фильтров и т.д.).

Двигатели

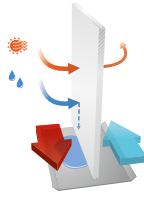
- Применяются приточный и вытяжной вентиляторы с асинхронным двигателем с внешним ротором и центробежным рабочим колесом с загнутыми назад лопатками.
- Двигатели оборудованы встроенной тепловой защитой с автоматическим перезапуском.
- Вентиляторы динамически сбалансированы.
- Оснащены шариковыми подшипниками для длительного срока эксплуатации.
- Отличаются надежной и бесшумной работой.

КОМПАКТНЫЕ ВЕНТИЛЯЦИОННЫЕ УСТАНОВКИ С РЕКУПЕРАЦИЕЙ ТЕПЛА



Рекуперация тепла

- В установке **KOMFORT Ultra S 250-H S12 (white)** применяется пластинчатый рекуператор перекрестного тока из полистирола, который возвращает тепло. Для сбора и отвода конденсата в установке **KOMFORT Ultra S 250-H S12 (white)** предусмотрен поддон, расположенный под блоком рекуператора.
- В установке **KOMFORT Ultra S 250-E S12 (white)** применяется энтальпийный пластинчатый рекуператор перекрестного тока, который возвращает тепло и влагу. Благодаря передаче влаги энтальпийный рекуператор не производит конденсат.



Фильтрация воздуха

- Очистку приточного и вытяжного воздуха обеспечивают встроенные фильтры с классом очистки G4.
- Для обеспечения высокой степени очистки приточного воздуха возможно дополнительно установить опциональный фильтр с классом очистки F8.

Управление и автоматика

- Регулирование расхода воздуха происходит при плавном изменении скорости вращения вентилятора в пределах от 0 до 100 % и выполняется с помощью тиристорного регулятора оборотов SGS E1 (входит в комплект поставки).

Монтаж

- Установку можно крепить к стене или монтировать на полу с помощью монтажных кронштейнов. Установка **KOMFORT Ultra S 250-E S12 (white)** подходит также для потолочного монтажа.
- Положение установки **KOMFORT Ultra S 250-H S12 (white)** должно обеспечивать возможность сбора и отвода конденсата.
- При монтаже необходимо обеспечить доступ к сервисной панели для замены фильтров и обслуживания.
- Универсальный дизайн позволяет правосторонний и левосторонний монтаж установки.

- Рекуператор полностью разделяет воздушные потоки, благодаря чему исключается передача приточному воздуху запахов и загрязнений от вытяжного воздуха.
- Принцип рекуперации основан на передаче тепла и/или влаги через пластины рекуператора. В холодный период года приточный воздух подогревается в рекуператоре за счет теплого вытяжного воздуха, что позволяет существенно уменьшить потери тепла за счет вентиляции и, соответственно, расходы на отопление.
- В жаркий период происходит обратный процесс: приточный воздух охлаждается в рекуператоре за счет прохладного вытяжного воздуха, что снижает нагрузку на кондиционеры и экономит электричество.
- В период года, когда разница между температурой в помещении и на улице минимальная и применение рекуперации нецелесообразно, рекомендуется использовать «летнюю» вставку для временной замены рекуператора (приобретается отдельно).

ЗАЩИТА ОТ ОБМЕРЗАНИЯ

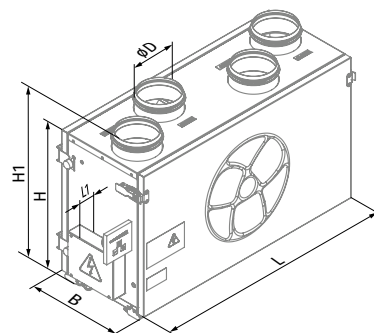
- Для предотвращения обмерзания рекуператора в зимний период года применяется встроенная автоматическая система защиты, которая отключает приточный вентилятор по датчику температуры и дает возможность тепломu вытяжному воздуху прогреть рекуператор. После этого приточный вентилятор включается, и установка продолжает работу в обычном режиме.

Условное обозначение

Серия	Тип установки	Модификация патрубков	Номинальная производительность, м³/ч	Тип рекуператора	Управление	Корпус
KOMFORT	Ultra: компактная установка	S: вертикальное направление патрубков	250	- H: рекуперация тепла E: рекуперация тепла и влаги	S12: регулятор скорости SGS E1	-: алюминий white: окрашенная в белый цвет сталь

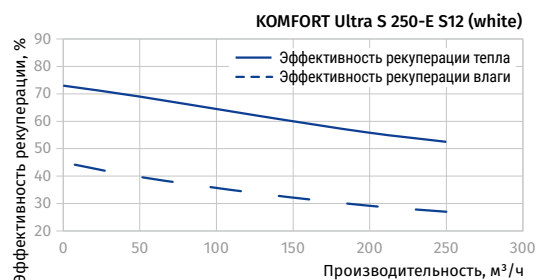
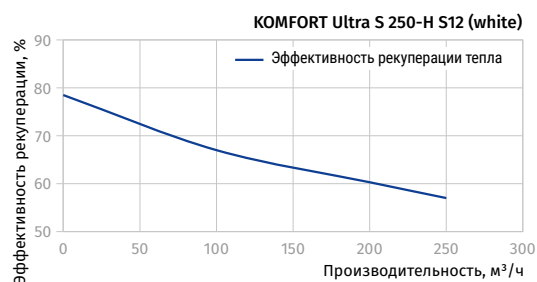
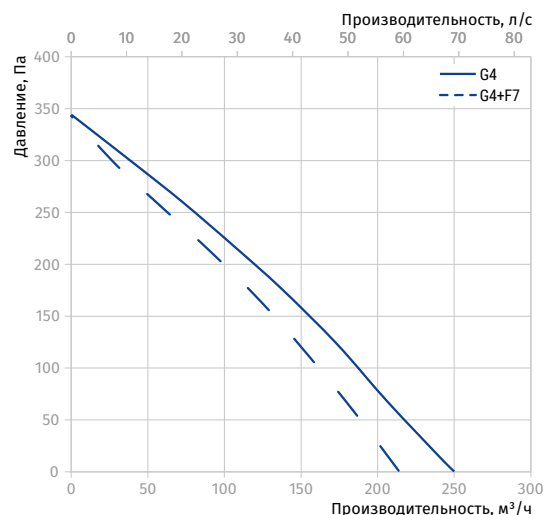
Габаритные размеры, мм

Модель	D	B	H	H1	L	L1
KOMFORT Ultra S 250-H(E) S12 (white)	125	300	443	490	713	43



Технические характеристики

Параметры	KOMFORT Ultra S 250-H S12 KOMFORT Ultra S 250-H S12 white	KOMFORT Ultra S 250-E S12 KOMFORT Ultra S 250-E S12 white
Напряжение питания, В/50 (60) Гц	1 ~ 230	1 ~ 230
Потребляемая мощность, Вт	148	148
Потребляемый ток, А	0,78	0,78
Максимальная производительность, м³/ч (л/с)	250 (69)	250 (69)
Частота вращения, мин⁻¹	2700	2700
Уровень звукового давления на расст. 3 м, дБА	28–47	28–47
Температура перемещаемого воздуха, °С	-25...+40	-25...+40
Изоляция	20 мм, минеральная вата	20 мм, минеральная вата
Вытяжной фильтр	G4	G4
Приточный фильтр	G4 (опция: F8 PM2,5 > 81 %)	G4 (опция: F8 PM2,5 > 81 %)
Диаметр подключаемого воздуховода, мм	125	125
Эффективность рекуперации тепла, %	55–78	52–73
Эффективность рекуперации влаги, %	–	27–45
Тип рекуператора	перекрестного тока	перекрестного тока
Материал рекуператора	полистирол	энтальпийный
Класс энергоэффективности	E	E
ErP	2016	2016



Аксессуары

		KOMFORT Ultra S 250-H S12 KOMFORT Ultra S 250-H S12 white	KOMFORT Ultra S 250-E S12 KOMFORT Ultra S 250-E S12 white
Панельный фильтр G4		FP 240x184x40 G4	FP 240x184x40 G4
Панельный фильтр F8		FP 240x184x40 F8	FP 240x184x40 F8
Шумоглушитель		SD 125	SD 125
Обратный клапан		VRV 125	VRV 125
Заслонка		VK 125	VK 125
Летняя вставка		SB C4 200/240	SB C4 200/240