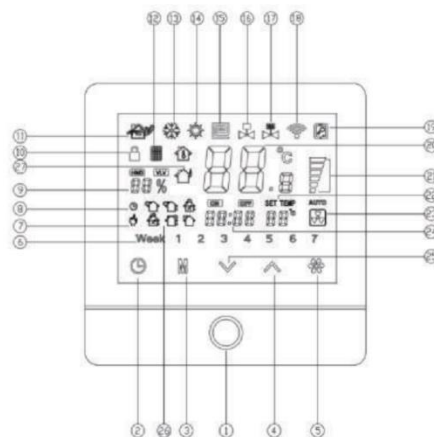


## Termostatas liečiamu ekranu. Vartotojo vadovas.



## Vaizdas



S/N	Aprašymas
1	Maitinimo jungiklis
2	Laikmatis arba savaitės programa
3	Rėžimo jungiklis
4	Jungiklis aukštyn
5	Ventiliatoriaus greičio jungiklis. Kai spaudžiama ilgai, užrakinamas ekranas.
6	Savaitės rodiklis
7	Rankinio rėžimo ikona
8	Drėgmės ikona
9	Laikmačio ikona
10	Vaikų užraktas
11	Vėdinimo rėžimas
12	Filtrų ikona
13	Vėsinimo rėžimas
14	Šildymo rėžimas

15	Grindinio šildymo rėžimas
16	AC vožtuvas veikia
17	Grindinio šildymo vožtuvas veikia
18	WIFI ikona
19	Durų kortelės ikona
20	Temperatūros parodymų ikona
21	Ventiliatoriaus greičio ikona
22	Temperatūros nustatymas
23	Ventiliatoriaus AUTO rėžimo ikona
24	Laikmatis Išjungta/ijungta ikona
25	Jungiklis žemyn
26	6 programavimo periodų ikona
27	Lauko temperatūros ikona

### Maitinimo jungiklis:

Kai maitinimas įjungtas, trumpai paspauskite jungiklį, kad įjungtumėte termostatą. Skaitmeniniai simboliai bus rodomi ekrane. Paspauskite dar kartą, termostatas išsijungs. Skaitmeniniai simboliai ekrane išnyks, o tuo pačiu metu užsidarys „fancoil“ įrenginys ir vožtuvai.

### Laikmačio arba 5+2 dienų 6 periodų programavimas:

1. Kai parinktas 1 išplėstinis parametras – laikmatis aktyvuotas. Spauskite „Timer“ jungiklį trumpai, kad nustatytumėte laiką. Spauskite jungiklį ilgai, kad įjungti arba išjungti laikmačio funkciją.
2. Kai parinktas 2 išplėstinis parametras, 5+2 dienų 6 periodų programavimas aktyvuotas. Spauskite „Timer“ jungiklį trumpai, įjungti arba išjungti funkciją. Spauskite ilgai nustatyti programavimo periodą ir temperatūras.

### „Mode“ jungiklis:

Spauskite „Mode“ jungiklį rėžimo nustatymui: vėsinimas, šildymas ar vėdinimas. Įjungto termostato būsenoje ilgai spauskite "M" klavišą, kad nustatytumėte laiką ir savaitę.

### Jungiklis žemyn:

temperatūra žemyn, paspaudus mygtuką vieną kartą, nustatyta temperatūra bus pakeista 1°C.

### Jungiklis aukštyn:

temperatūra aukštyn, paspaudus mygtuką vieną kartą, nustatyta temperatūra bus pakeista 1°C.

### Ventiliatoriaus greičio jungiklis:

Paspauskite jį, kad sureguliuotumėte ventiliatoriaus greitį į "HI", "MED", "LOW" arba automatinį. Paspauskite jį ilgai, kad užrakintumėte te ekraną arba atrakintumėte ekraną.

Speciali funkcija pagal klavišų kombinaciją:

Toliau spauskite jungiklį „Mode“ trumpai, kad pakeisti režimą. Laikotarpiai programuojami kiekvienam iš vėsinimo ir šildymo režimų. Kiekvienam kitam režimui galite nustatyti skirtingus laikotarpius ir temperatūras. Spauskite „Fan“ jungiklį trumpai, kad pakeisti savaitės nustatymus. Laikotarpių programavimo nustatymas yra tas pats nuo pirmadienio iki penktadienio. Taip pat šeštadienio ir sekmadienio nustatymai yra tokie patys.

3. Kai pasirinktas 0 išplėstinis parametras, laikmatis ir programavimas yra neaktyvūs.

Kai įjungta būseną, paspauskite "Power" klavišą + "Up" klavišą, kad atidarytumėte WIFI nustatymą ir prisijungtumėte prie signalo.

**Kitos instrukcijos:**

Vėdinimo režimas: Ventilatorius veikia pagal nustatymus, o vožtuvas neveikia. Ventilatoriaus greitį galima nustatyti rankiniu būdu.

Vėsinimo režimas: Galima nustatyti 2 vamzdžių fancoilą arba 4 vamzdžių fancoilą.

**Išplėstinis parametų nustatymas:**

Kai termostatas išjungtas, ilgai paspauskite mygtuką "M", kad atidarytumėte standartinių parametų nustatymą (kaip nurodyta toliau pateiktoje lentelėje).

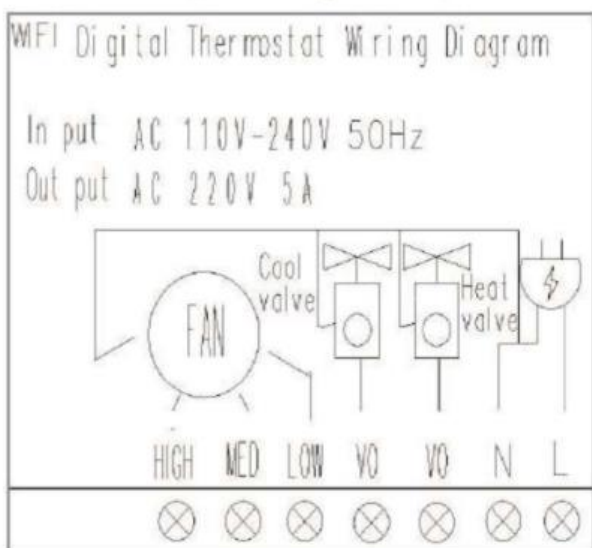
S/N	Funkcija	Parametras	Nustatymas	Numatytas	Pastaba
1	485 komunikacija	0-99		1	
2	Daviklis	0-1	0 vidinis daviklis 1 išorinis daviklis	0	Nepalaiko išorinio jutiklio, jei nėra išorinio jutiklio funkcijos
3	Maks. Temperatūra	0°C-60°C		35	
4	Min. temperatūra	0°C-60°C		16	
5	Temperatūros kalibravimas	-9°C-+9°C		0	
6	Temperatūros skirtumas	1.0-5.0		1	
7	Apsauga nuo šalto oro temperatūros	0-50		28	Galioja šildymo režimu
8	Durų kortelė	0-1	Pasirinktinai		Pasirinktinai
9	Pirešužšaliminė apsauga	0-1	0 uždaryta 1 atidaryta	0	Esant išjungimo būsenai, pradedama šildyti, jei temperatūra yra žemesnė nei 4°C, ir nustojama šildyti, kai temperatūra pasiekia 7°C.
10	Nustatyti iš naujo	1-2	1: Normalus 2: nustatyti iš naujo	1	

Esant išjungtai būsenai, ilgai paspauskite "Power" klavišą + "Up" klavišą, kad nustatytumėte išplėstinį parametą, kaip nurodyta toliau:

S/N	Funkcija	Parametras	Nustatymas	Numatytasis	Pastaba
1	Laikmatis	0-2	0: laikmatis išjungtas 1: laiko jungiklis 2: programavimas	0	
2	Fancoilas	2-4	2=dvivismzdis 4=keturvamzdis	2	Galioja tik tada, kai sistema nustatyta 0:AC būsena
3	Ventiliatorius uždaryta arba nenustatyta	0-2	0: vožtuvas ir ventiliatorius uždarytas 1: vėsinimo režimas, uždarytas vožtuvas, ventiliatorius vis dar veikia 2: vėsinimo ir šildymo būsena, uždarykite vožtuvą, ventiliatorius vis dar veikia	1	
4	Sistemos nustatymo pasirinkimas	0-2	0: AC 1: AC + grindinis šildymas 2: grindinis šildymas	1	Uždaryto vožtuvą, pasiekiant nustatytą temperatūrą
5	Sausas kontaktas	0-1	0: vožtuvo jungtis 1: ventiliatoriaus jungtis	0	
6	„ON“ arba „OFF“ nustatymas, kai įjungtas maitinimas	0-2	0: Auto 1: Įjungta, kai įjungtas maitinimas ir ventiliatorius atidarytas tiesiogiai 2: išjungti, kai įjungiamas maitinimas, ir paspauskite "Power" jungiklį, kad atidarytumėte ventiliatorių.	0	Galioja tik pasirenkant nuolatinę srovę (vožtuvo jungtis fiksuota kintamosios srovės maitinimui)

### Pajungimo diagrama:

Prohibit operating when power on!



### Klaidų sprendimas:

Pareiškimas: Mūsų produktų techninę priežiūrą gali atlikti tik profesionalūs technikai.

Klaida	Sprendimas
Įjungimo klaida	1. Patikrinkite, ar maitinimo L ir N yra teisingi ir ar laidai yra tvirti. 2. Patikrinkite, ar "Power" klavišas yra lankstus ir veiksmingas. 3. Pirmiausia pakeiskite pagrindinį valdymo skydelį. Jei vis dar neveiksminga, pakeiskite maitinimo skydelį
Sugadinti kodai arba neįskaitomi simboliai	patikrinkite, ar į valdiklį nepateko kokių nors medžiagų, įskaitant metalo daleles.
Saugiklio perdegimas	1. Patikrinkite ar laidai pajungti teisingai 2. Patikrinkite maitinimo skydelį
Saugiklio perdegimas	1. Patikrinkite darbo režimą 2. Patikrinkite temperatūros nustatymą 3. Patikrinkite laidų jungimą
Nuotolinio valdiklio gedimas	1. Patikrinkite ar pultelyje yra elementas 2. Pakeiskite nuotolinio valdymo pultą
Nutrūkstamas darbas	patikrinkite išėjimo laidus ir laidų gnybtų blokus.

**Garantija ir garantinis aptarnavimas:**

Garantinis aptarnavimas: Mūsų produktų garantija yra 18 mėnesių nuo pardavimo datos.

PASTABA: LED įbrėžimams, sudaužymams ar pažeidimams, atsiradusiems dėl netinkamo išmontavimo, garantija netaikoma.

Popardaviminis aptarnavimas: Bet kuris mūsų naudotojas gali naudotis visų mūsų gaminių garantiniu aptarnavimu pagal nuostatą. Pasibaigus garantiniam laikotarpiui arba dėl garantinio aptarnavimo atsiradus ne gaminio kokybės problemoms, mūsų bendrovė atitinkamai ims tam tikrą mokestį.

**Specifikacijos:**

1. Temperatūros jutiklio elementas: NTC
2. Maitinimo šaltinis: 90-240VAC
3. Temperatūros tikslumas: +- 1°C
4. Savikontrolė poer: <1W
5. Laidų gnybtas: prijungti 2x1,5 mm<sup>2</sup> arba 1x2,5 mm<sup>2</sup> kreipiamąją liniją
6. Korpusas: Apsauginis korpusas: PC+ABS ugniai atspari medžiaga
7. Matmenys: 86x86x15 mm
8. Atstumas tarp montavimo angų: 60 mm (standartinis)
9. Apsaugos laipsnis: IP30

**Pakuotė ir priedai:**

Produkto įpakavimo dėžutė	1
Produkto instrukcija	1
Montavimo varžtai	2
Produkto kokybės sertifikatas	1
Metalinė montavimo plokštė	1