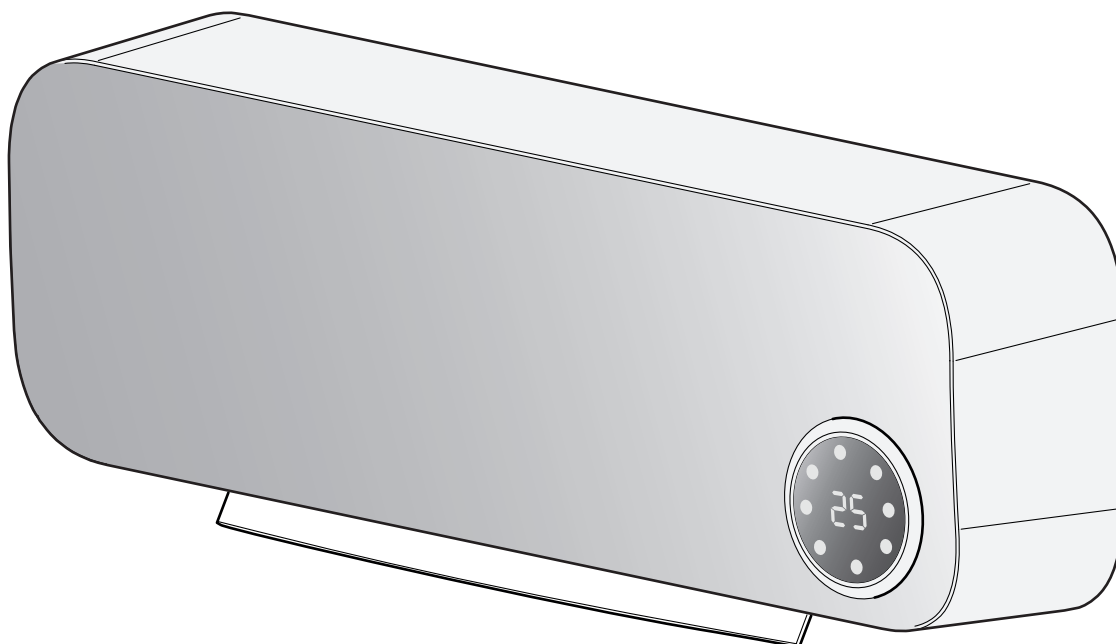


# CALDO SKY



**MONTAVIMO, NAUDOJIMO IR TECHNINĖS PRIEŽIŪROS**  
ŠIS GAMINYS TINKAMAS NAUDOTI TIK GERAI APŠILTINTOSE PATALPOSE  
ARBA TIK SPECIALIAIS ATVEJAIS

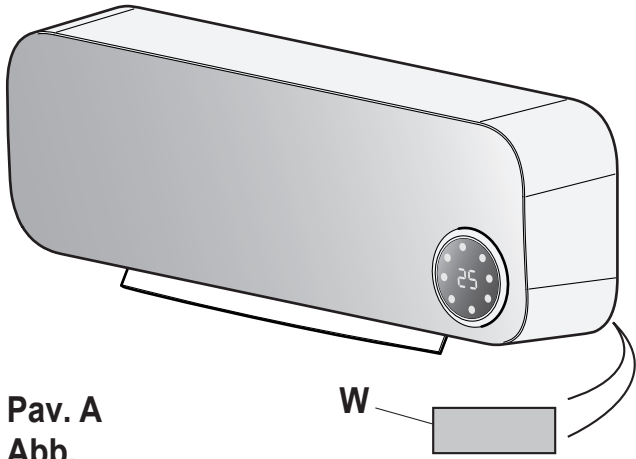
LT



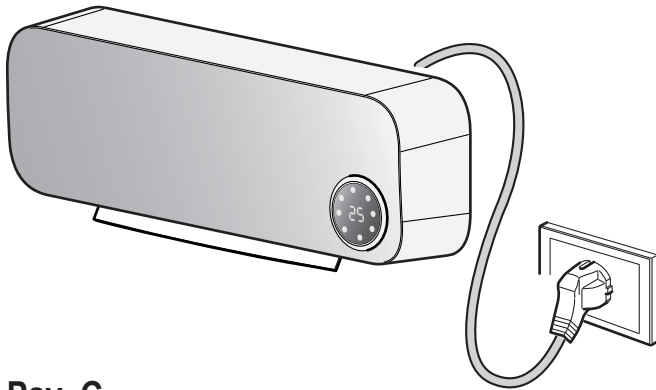
NIT – ĮGALIOTAS OLIMPIA SPLENDID  
ATSTOVAS LIETUVOJE

Savanorių pr. 151, Vilnius;  
Tel. (8 5) 27 28 552  
El. paštas: info@nit.lt  
<https://nit.lt>; <https://e-nit.lt>

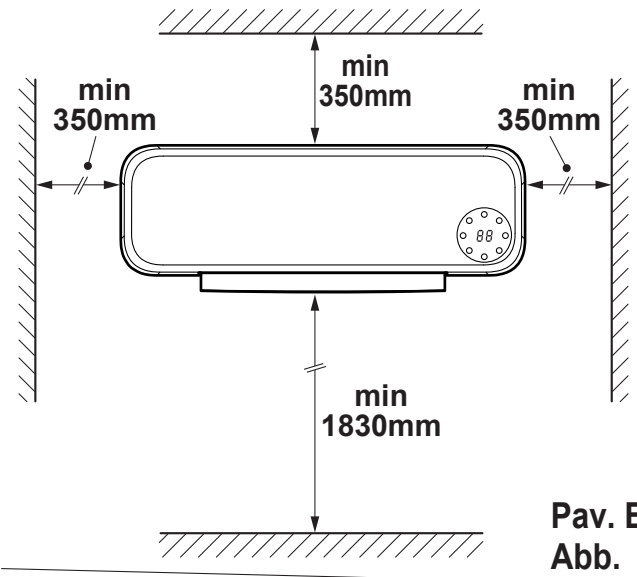
 **OLIMPIA**  
**SPLENDID**  
HOME OF COMFORT



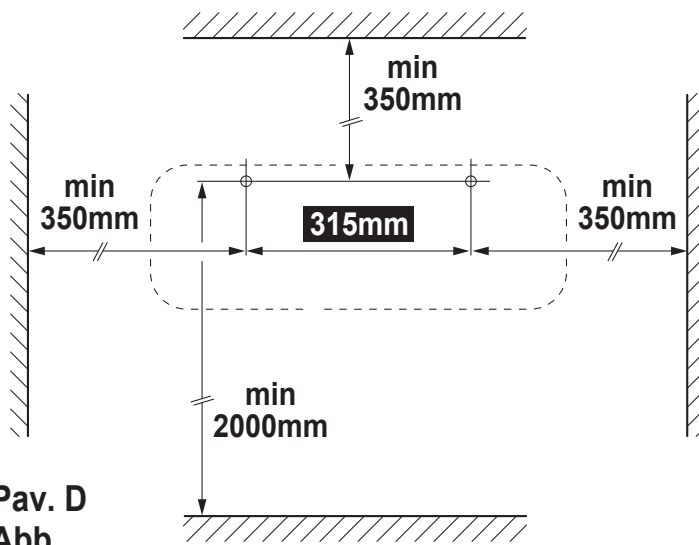
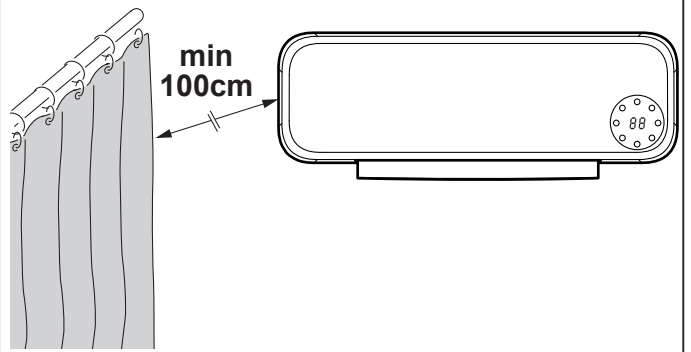
Pav. A  
Abb.



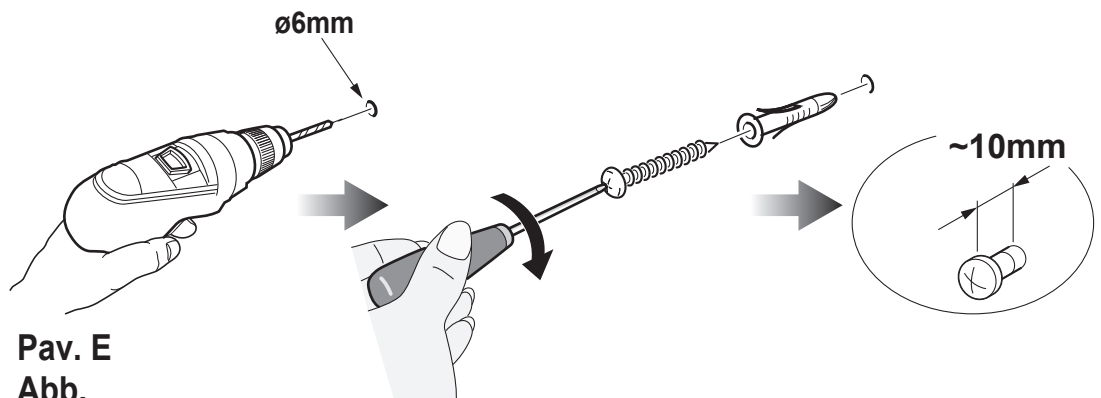
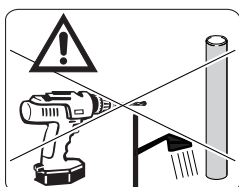
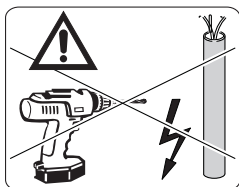
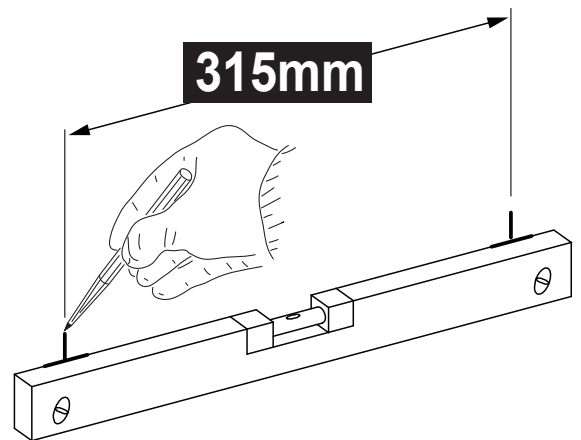
Pav. C  
Abb.



Pav. B  
Abb.



Pav. D  
Abb.



Pav. E  
Abb.

## ILIUSTRACIJOS

Iliustracijos pateikiamos instrukcijos pradžioje ir gale.



## TURINYS

Pagrindinis turinys pateiktas  
4 psl



# 1 - BENDRA INFORMACIJA

Visų pirma, norime padėkoti, kad įsigijote mūsų kompanijos pagamintą įrenginį.

Šio dokumento naudojimas teisiškai ribojamas ir jo negalima kopijuoti ar perduoti trečiosioms šalims be aiškaus gamintojo leidimo. Mūsų gaminami įrenginiai gali kisti, o kai kurios dalys gali skirtis nuo čia pateiktų, bet tai jokiu būdu neturi įtakos instrukcijos tekstui.



**Atidžiai perskaitykite šią instrukciją prieš atlikdami bet kokius veiksmus (montavimo, techninės priežiūros ar eksploatavimo) ir vadovaukitės kiekvieno skyriaus instrukcijomis.**

**Laikykite instrukciją saugioje vietoje ateičiai.**

**Nuėmę pakuotę, patikrinkite, ar prietaisas yra nepriekaištingos būklės.**

**Pakavimo medžiagų negalima palikti vaikams prieinamoje vietoje, nes jos gali būti pavojingos.**



**GAMINTOJAS NEATSAKO UŽ ŽALĄ, PADARYTĄ ASMENIMS AR TURTUI, JEI NESILAIKOMA ŠIAME DOKUMENTE PATEIKTŲ INSTRUKCIJŲ.**

**Gamintojas pasilieka teisę atlikti bet kokius, jo manymu, modelių pakeitimus, nors pagrindinės šioje instrukcijoje aprašytos savybės išlieka tos pačios.**



Surenkant prietaisą ir atliekant bet kokius techninės priežiūros darbus būtina laikytis atsargumo priemonių, nurodytų šioje instrukcijoje ir etiketėse, esančiose prietaiso viduje ar ant jo, taip pat imtis visų įmanomų atsargumo priemonių ir laikytis šalyje galiojančių saugos taisyklių.

## 2 - SIMBOLIAI

Simboliais, pateiktais kitame skyriuje, nurodoma svarbi informacija apie tinkamą, saugų aparato naudojimą..

### 2.1 - Leidinyje naudojami simboliai



#### Servisas

Nurodo situacijas, kai turėtumėte informuoti kompanijos **SERVISO** skyrių:  
**KLIENTŲ TECHNINIO APTARNAVIMO KOMPANIJĄ.**



#### Nuoroda

Šiuo simboliu pažymėtose pastraipose pateikiama labai svarbi informacija ir rekomendacijos, ypač susijusios su saugumu.

Jei nesilaikoma nuorodų:

- galima asmenų sužeidimų rizika;
- netaikomos garantinio laikotarpio sąlygos;
- gamintojas atsisako atsakomybės.



#### Pakelta ranka

Nurodo veiksmus, kurių jokia būdu negalima atlikti.



#### AUKŠTOS ĮTAMPOS PAVOJUS

Nurodo dirbančiajam personalui, kad jei darbai atliekami ne pagal saugos taisykles, galimas elektros smūgio pavojus.



## ĮSPĖJIMAS

Nurodo dirbančiajam personalui, kad jei darbai atliekami ne pagal saugos taisykles, kyla sužeidimų rizika.



## NUDEGIMŲ RIZIKA

Nurodo dirbančiajam personalui, kad jei darbai atliekami ne pagal saugos taisykles, kyla nudegimų rizika dėl įkaitusių prietaiso dalių.



## NEUŽDENGTI

Nurodo, kad prietaisą draudžiama uždengti bet kokiais daiktais, siekiant apsaugoti nuo perkaitimo.



## DĖMESIO

- Nurodo, kad prieš montuojant ir (arba) naudojant prietaisą, reikia atidžiai perskaityti šį dokumentą.
- Nurodo, kad dirbantieji prie įrenginio turi dirbti su prietaisu vadovaudamiesi montavimo instrukcija.



## DĖMESIO

- Nurodo, kad pridedamose instrukcijose gali būti papildomos informacijos.
- Nurodo, kad informacija pateikiama naudojimo instrukcijoje arba montavimo instrukcijoje.



## UTILIZAVIMAS

Šis simbolis ant gaminio ar jo pakuotės rodo, kad prietaisas negali būti šalinamas su nerūšiuojamomis buitinėmis atliekomis. Jį reikia pristatyti elektrinių ir elektroninių prietaisų perdirbimo surinkimo punkte.

Jūsų pastangų dėka teisingai šalinant šį gaminį apsaugo aplinką ir kitų žmonių sveikatą. Netinkamas šalinimas kelia pavojų sveikatai ir aplinkai.

Daugiau informacijos apie šio gaminio perdirbimą galite gauti savo miesto savivaldybėje, atliekų surinkimo tarnyboje arba parduotuvėje, kurioje pirkote produktą.

Šis reglamentas galioja tik ES valstybėse narėse.

### 3 - TURINYS

1 - BENDROJI INFORMACIJA.....	1	7.2 - Insertion of batteries .....	14
2 - SIMBOLIAI.....	2	7.3 - Replacement of batteries.....	15
3 - TURINYS.....	4	<b>8 - VALDYMO KLAVIŠAI IR EKRANAS ..</b>	<b>16</b>
4 - BENDRIEJI ĮSPĖJIMAI .....	4	8.1 - Display .....	16
4.1 - Proper use .....	9	8.2 - Remote control functions buttons ...	17
4.2 - Unintended and potentially dangerous use .....	9	<b>9 - DARBINIAI REŽIMAI .....</b>	<b>17</b>
4.3 - Compliance.....	9	9.1 - Fan mode.....	17
5 - ĮRENGINIO APRAŠYMAS.....	10	9.2 - Minimum power heating mode.....	18
5.1 - Identification of the supplied .....	10	9.3 - Maximum power heating mode.....	18
6 - ĮRENGINIO MONTAVIMAS.....	12	9.4 - ECO mode (temperature setting)...	18
6.1 - Wall installation .....	12	9.5 - Switching off delay mode.....	19
6.2 - Electrical connection.....	13	9.6 - Flap functioning .....	19
7 - NUOTOLINIO VALDYMO PULTO INFORMACIJA .....	14	9.7 - Weekly Timer mode .....	19
7.1 - Use of the remote control .....	14	9.8 - Wi-Fi function.....	20
		9.9 - Window/Door open function.....	20
		9.10 -Protection from overheating.....	21
		<b>10 - VALYMAS .....</b>	<b>21</b>
		10.1 -Appliance preservation .....	22
		<b>11 - TECHNINIAI DUOMENYS .....</b>	<b>22</b>

### 4 - BENDRIEJI ĮSPĖJIMAI

**NAUDOJANT ELEKTROS PRIETAISUS, BŪTINA LAIKYTIŠ PAGRINDINIŲ ATSARGUMO PRIEMONIŲ, SIĖKIANT IŠVENGTI GAISRO, ELEKTROS SMŪGIO IR ASMENŲ SUŽEIDIMO, TAIP PAT ATKREIPKITE DĖMESĮ !:**



Šis gaminys turi būti naudojamas tik laikantis šioje instrukcijoje nurodytų specifikacijų. Nesilaikant čia pateiktų nuorodų galimi rimti sužalojimai.



Šio dokumento naudojimas teisiškai ribojamas ir jo negalima kopijuoti ar perduoti trečiosioms šalims be aiškaus gamintojo OLIMPIA SPLENDID leidimo.

- ĮSPĖJIMAS: Tai elektrinis įrenginys ir jį eksploatuojant reikalingas atsargumas.
- ĮSPĖJIMAS: Norėdami sumažinti sunkių nudegimų riziką, statykite šį gaminį vaikams ir naminiams gyvūnėliams nepasiekiamoje vietoje.
- ĮSPĖJIMAS: Neduokite vaikams žaisti su gaminio pakuotės dalimis, pavyzdžiui, plastikiniais maišais.

 Jei išmontavimo, remonto ar pertvarkymo darbus atlieka neįgaliotas specialistas, galima rimta žala ir gamintojo garantijos sąlygos netaikomos.



Prieš jungimą įsitikinkite, kad plokštelės duomenys atitinka maitinimo tinklo duomenis.



Plokštelė (W) yra įrenginio nugaroje (A pav.). Montuokite pagal gamintojo instrukcijas. Neteisingai sumontavus galima žala žmonėms, gyvūnams ar turtui, už ką gamintojas neprisiima atsakomybės.

- Būtina naudoti tik horizontalioje padėtyje.
- Statykite tokioje vietoje, kur prie oro įleidimo ir išpūtimo angų nebūtų kliūčių.



- Jei maitinimo laidas yra pažeistas, jį turi pakeisti gamintojas, jo techninės tarnybos arba panašios kvalifikacijos asmuo, kad būtų išvengta visų galimų pavojų.


Įrenginys turi būti montuojamas tokioje vietoje, kurioje jungikliai ir kiti valdymo įtaisai nebūtų pasiekiami vonioje ar duše besiprausiantiems asmenims.

- Nenaudokite prailginimo laidų.
- Atstumas tarp įrenginio (priekyje, šonuose ir gale) ir kitų daiktų turi būti ne mažesnis kaip 1,5 metro.
- Nestatykite įrenginio šalia šilumos šaltinių.
- Nenaudokite įrenginio patalpose, kur naudojami ar laikomi degalai, dažai ar kiti degūs skysčiai.
- Nenaudokite įrenginio skalbinių džiovinimui.



Nekiškite jokių daiktų į oro įtraukimo ir išleidimo angas, nes tai gali sukelti elektros smūgį, gaisrą ar pažeisti prietaisą



- Šis įrenginys skirtas tik naudojimui buityje,  neskirtas komercinėms ar pramoninėms patalpoms.;



Naudokite šį įrenginį tik laikydamiesi instrukcijoje pateiktų nuorodų.

Gamintojas nerekomenduoja naudoti kitaip nei nurodyta, nes galima gaisro, elektros smūgio arba susižalojimų rizika.



- Dažniausia perkaitimo priežastis yra į prietaisą patenkančios dulės ar pūkai. Reguliariai valykite oro įleidimo ar išleidimo groteles dulkių siurbliu atjungdami prietaisą nuo maitinimo lizdo.



**Įrenginiui valyti nenaudokite šveitimo medžiagų.**

**Valykite tik karštame muiliname vandenyje sudrėkinta (ne šlapia) šluoste. Prieš valymą visada atjunkite kištuką iš maitinimo lizdo.**

- Nejunkite prie maitinimo tinklo, kol įrenginys pilnai nesurinktas ir nesureguliuotas



**Eksploatuojant, įrenginys įkaista. Nelieskite įrenginio neapsisaugoję pirštinėmis, kad išvengtumėte nudegimų.**

- Neatjunkite kištuko nuo maitinimo tinklo, kol įrenginys įjungtas jungikliu.
  - Eksploatavimo metu apsaugokite maitinimo laidą nuo įkaitusių paviršių.
  - Nesukite, nelankstykite ir nevyniokite laido aplink įrenginį, nes dėl to izoliacija gali susilpnėti ir gali būti pažeista.
  - Nenaudokite įrenginio lauke ar ant drėgnų paviršių. Saugokite, kad ant įrenginio nepatektų vanduo. Nelaikykite įrenginio lauke, apsaugokite nuo lietaus ar tiesioginių saulės spindulių ir pan.
  - Nenaudokite šio šildytuvo su programavimo įtaisu, laikmačiu ar bet koku kitu įrenginiu, kuris automatiškai įjungia šildytuvą, nes kyla gaisro pavojus, jei šildytuvas yra uždengtas arba netinkamai pastatytas.
  - Nenaudokite šildytuvo šalia užuolaidų, kad jų neįtrauktų į oro įsiurbimo angą.
- **Kad išvengtumėte gaisro pavojaus, prietaiso oro išleidimo angas laikykite bent 1 m atstumu nuo daikto, audinio ar degių medžiagų.**
- Pakuotės dalys gali būti pavojingos vaikams, todėl draudžiama palikti be priežiūros.
  - Įrenginį gali naudoti ne jaunesni nei 8 metų vaikai ir ribotų fizinių, jutiminių ar protinių galių turintys asmenys arba neturintieji reikiamos patirties ar žinių, jei jie yra prižiūrimi arba buvo instruktuoti, kaip saugiai naudoti prietaisą ir supranta susijusius pavojus.

- Jaunesni nei 3 metų vaikai negali būti arti įrenginio, nebent jie būtų nuolat prižiūrimi suaugusiųjų.
- Vaikai nuo 3 metų ir jaunesni nei 8 metų gali įjungti/išjungti prietaisą tik su sąlyga, kad jis buvo pastatytas arba sumontuotas numatytoje įprastoje darbo padėtyje ir tai daryti su suaugusiojo priežiūra arba jie buvo instruktuoti, kaip naudoti prietaisą saugiu būdu ir supranta susijusius pavojus. Vaikai, jaunesni nei 3 metų ir jaunesni nei 8 metų, negali įjungti, reguliuoti ir valyti prietaiso bei atlikti techninės priežiūros.



**ĮSPĖJIMAS: Eksploatuojant, įrenginys įkaista. Nelieskite įrenginio neapsisaugoję pirštinėmis, kad išvengtumėte nudegimų.**

- Saugokite, kad vaikai nežaistų su įrenginiu.
- Vaikai negali valyti ar atlikti kitus priežiūros darbus be tinkamos priežiūros.
- Nenaudokite šildytuvo vonioje, dušo ar plaukimo baseino patalpose.



**ĮSPĖJIMAS: siekiant apsaugoti įrenginį nuo perkaitimo, jo negalima uždengti bet kokiais daiktais.**



- Įrenginį transportuojantys asmenys ar montuotojai turi būti susipažinę su šia instrukcija.
- **GAMINTOJAS NEATSAKO UŽ ŽALĄ, PADARYTĄ ASMENIMS AR TURTUI, JEI NESILAIKOMA ŠIOJE INSTRUKCIJOJE PATEIKTŲ NURODYMŲ.**
- Surenkant prietaisą ir atliekant bet kokius techninės priežiūros darbus būtina laikytis atsargumo priemonių, nurodytų šioje instrukcijoje ir etiketėse, esančiose prietaiso viduje ar ant jo, taip pat imtis visų įmanomų atsargumo priemonių ir laikytis šalyje galiojančių saugos taisyklių.
- Keisdami dalis naudokite tik originalias OLIMPIA SPLENDID dalis.



Jei įrenginys nenaudojamas ilgą laiką arba patalpoje nėra žmonių, rekomenduojama atjungti elektros maitinimą, kad išvengtumėte nelaimingų atvejų. Norėdami atjungti kištuką nuo maitinimo lizdo, netraukite už laido ar perkeldami patį įrenginį.



Įrenginiui valyti nenaudokite skystų ar esdinančių ploviklių, nepurškite vandens ar kitų skysčių, nes jie gali sugadinti plastikinius komponentus ar net sukelti elektros smūgį.



Saugokite, kad prietaisas ir nuotolinio valdymo pultas nesuslaptų. Galimas trumpas jungimas ar gaisro pavojus.



Esant neįprastam darbui (pavyzdžiui, neįprastas triukšmas, blogas kvapas, dūmai, nenormalus temperatūros pakilimas, elektros dispersijos ir kt.), nedelsdami išjunkite prietaisą ir atjunkite nuo maitinimo lizdo. Susisiekiite su vietiniu atstovu.



Negalima prijungti ar atjungti maitinimą įrenginiui veikiant. Galima gaisro ar elektros smūgio rizika.



Nelieskite įrenginio (įjungto) šlapiomis rankomis. Galima gaisro ar elektros smūgio rizika.



Nepalikite kliūčių prie oro įsiurbimo ar išleidimo angų – galima sugadinti įrenginį.



Kai įrenginys įjungtas, nekiškite rankų ar kitų daiktų į oro įleidimo ar išleidimo angas.



Jei iš kitų prietaisų nutekėtų dujos, prieš įjungiant oro šildytuvą, gerai išvėdinkite patalpą.

- Nuėmę pakuotę, patikrinkite, ar visos įrenginio dalys, ar nėra matomų pažeidimų, kurie galėjo atsirasti transportuojant. Jei abejojate, įrenginio nenaudokite ir susisiekiite su įgaliotu techninės pagalbos centru.



Įrenginyje nėra įdiegtas įtaisas kambario temperatūrai kontroliuoti. Nenaudokite šildytuvo mažose patalpose, jei jose yra asmenų, kurie negali vaikščioti ir patys negalėtų išeiti iš kambario, išskyrus atvejus, kai jie nuolat prižiūrimi.

- Nenaudokite šio šildytuvo, jei jis nukrito.

## 4.1 - Naudojimas

- Įrenginys skirtas tik oro šildymui ir tik kai patalpoje reikia pašildyti orą iki komfortabilios temperatūros.
- Jei dėl įrenginio netinkamo naudojimo patiriama materialinė žala ar sužeidžiami žmonės ar gyvūnai, OLIMPIA SPLENDID neprisiima atsakomybės.
- Įrenginį valdyti galima TIK su įrenginio nuotolinio valdymo pultu.
- Įrenginyje yra speciali funkcija, kurią naudotojas gali įjungti pagal poreikį, kurios dėka nustatoma, kad galimai yra atidarytas langas ir įjungiamas apsaugos nuo užšalimo režimas, siekiant taupyti elektros energiją.

## 4.2 - Nenumatytas ir galimai pavojingas naudojimas

- Įrenginys PRIVALO būti sumontuotas taip, kaip nurodyta toliau šioje instrukcijoje, atsižvelgiant į visus ankstesniuose puslapiuose pateiktus įspėjimus.
- **NENAUDOTI** šalia prietaiso dujų, benzino ar kitų degių skysčių.

## 4.3 - Suderinamumas

Šis gaminys pažymėtas CE ženklų, nurodant atitiktį direktyvoms 2014/35/UE (žemos įtampos), 2014/30/UE (elektromagnetinio suderinamumo) ir 2014/53/UE (radijo įrangos direktyvai).

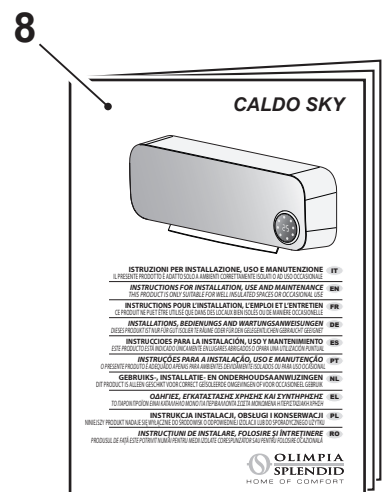
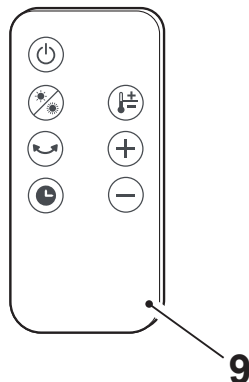
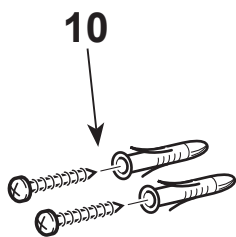
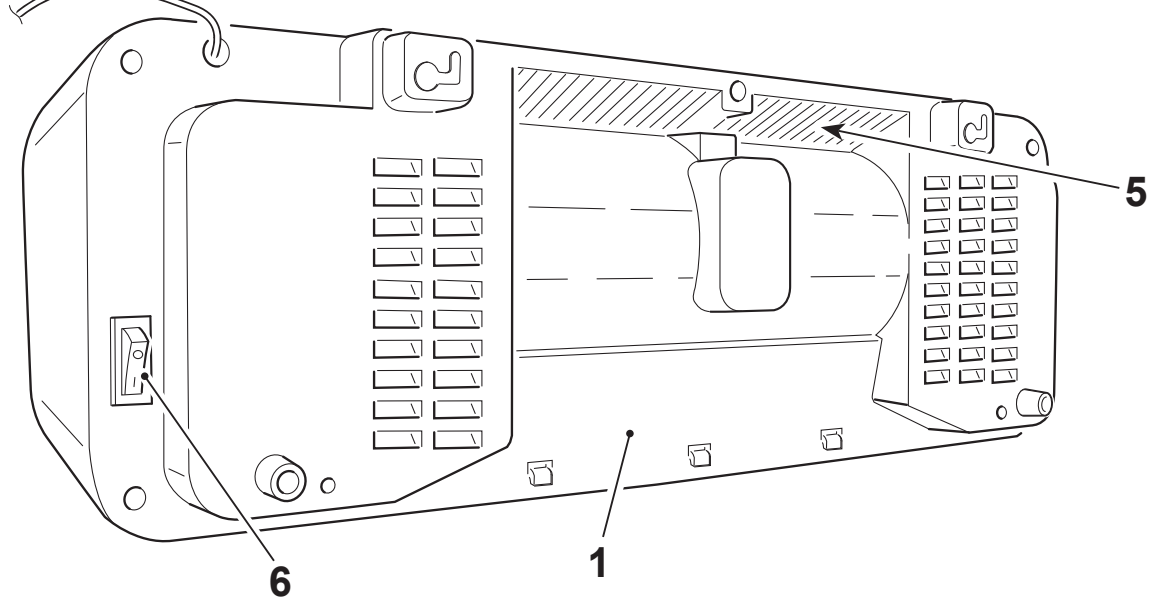
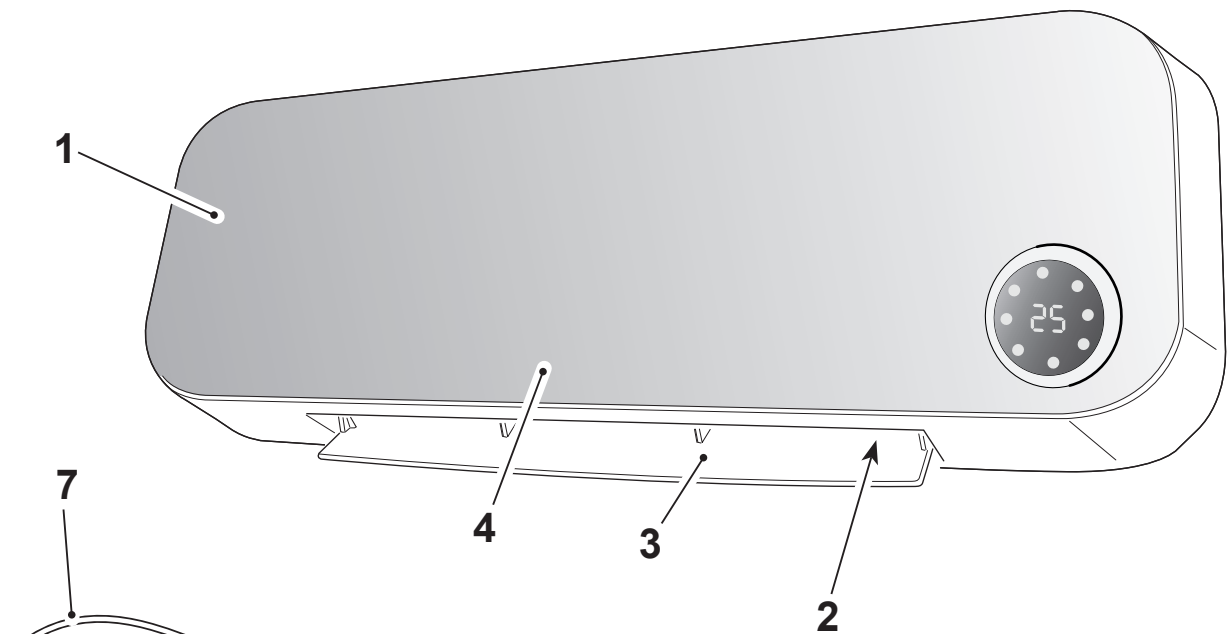
## 5 - ĮRENGINIO INFORMACIJA

### 5.1 - Teikiamų pagrindinių dalių ir komponentų sąrašas

Įrenginys pristatomas kartono pakuotėje.

1. Įrenginys
2. Oro išleidimo grotelės
3. Oro išleidimo angos skydelis
4. Ekranas
5. Oro įleidimo grotelės
6. Jungiklis O/I (OFF/ON)
7. Maitinimo laidas
8. Instrukcija
9. Nuotolinio valdymo pultas
10. Sieniniai kaiščiai ir varžtai įrenginio tvirtinimui prie sienos (3)

X



## 6 - ĮRENGINIO MONTAVIMAS

### 6.1 - Sieninis montavimas

Nuėmę pakuotę, patikrinkite, ar visos ir nepažeistos įrenginio dalys, jei abejojate, nenaudokite ir kreipkitės į kvalifikuotus specialistus. Įrenginys turi būti montuojamas prie mūrinės arba karščiui atsparios medžiagos sienos (ne medinės arba pagamintos iš lengvai įkaistančios sintetinės medžiagos).

Tinkamas montavimas:



Įrenginys turi būti montuojamas:

- taip, kad būtų apsaugotas įjungimo/išjungimo (ON/OFF) jungiklis ir jo negalėtų pasiekti vonioje ar duše esantys asmenys;
- mažiausiai 300 mm atstumu nuo sienos;
- mažiausiai 1000 mm atstumu nuo degių medžiagų (užuolaidų, tekstilės ir pan.).



**NEMONTUOKITE** įrenginio žemiau elektros lizdų.

Elektros lizdas neturi būti per toli nuo įrenginio, kad pakaktų maitinimo laido ilgio (C pav.).

- a. Parinkite vietą, kurioje bus montuojamas įrenginys.
- b. Paruoškite dvi tinkamas 6 mm angas tvirtinimui, kurių centrų atstumas būtų 315 mm (D pav.).



Šios angos turi būti mažiausiai 2000 mm atstumu nuo grindų ir 350 mm nuo lubų (D pav.).



Gręždami sieną, įsitikinkite, ar nėra toje vietoje elektros laidų ar vandens vamzdžių.

- c. Įstatykite kaiščius į sieną ir įsukite komplekte pridedamus varžtus.
- d. **Pilnai neįsukite** varžtų, palikite apie 10 mm nuo sienos (E pav.).



Patikrinkite, ar varžtai gerai įtvirtinti sienoje.

- e. Įstatykite varžtus į angas (X) galinėje įrenginio dalyje, stumdami patį prietaisą prie sienos (F pav. – 1 etapas).
- f. Pastumkite įrenginį 10 mm į kairę (F pav. – 2 etapas), tuomet pastumkite apie 8÷10 mm žemyn (F pav. – 3 etapas).
- g. Galiausiai patikrinkite, ar įrenginys tvirtai laikosi ir pristumtas prie sienos.

## 6.2 - Jungimas prie elektros maitinimo tinklo



- **Prieš jungdami įrenginio kištuką į elektros lizdą, įsitikinkite, kad duomenų plokštelėje nurodytos įtampos vertės atitinka maitinimo tinklo įtampos vertes ir ar kištukinis lizdas yra su tinkamu įžeminimu.**
  - **Jei įrenginio kištukas netinka kištukiniam lizdui, jį tinkamu turi pakeisti kvalifikuotas specialistas, kuris patikrina, ar elektros lizdo laidų sekcija yra tinkama įrenginio naudojamai galiai. Paprastai nerekomenduojama naudoti adapterių ir (arba) ilginamųjų laidų; jei tai neišvengiama, jie turi atitikti galiojančius saugos standartus, o jų elektros srovės galia (A) neturi būti mažesnė už didžiausią įrenginio galią.**
  - **Lizdas turi būti lengvai pasiekiamas, kad būtų galima atjungti maitinimą avariniu atveju.**
- a. Įstatykite kištuką į elektros lizdą.
  - b. Įjunkite jungiklį „I“ (ON) (6); įrenginys paruoštas naudojimui.



Įrenginyje yra skydelis, kuris automatiškai atsiveria, kai įrenginys įjungtas, ir užsiveria, kai išjungtas.

**- Nedarinėkite skydelio rankomis. -**

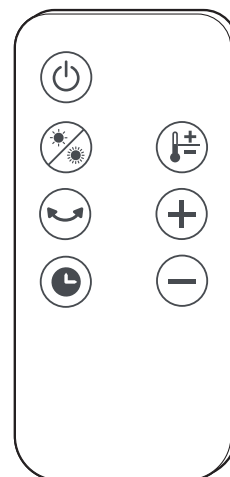
Nes taip galima sugadinti ir deformuoti įrenginį. Rankomis atverti skydelį galima tik tais atvejais, jei įjungus jis atsitiktinai dalinai ar pilnai užsiveria.

## 7 - NUOTOLINIO VALDYMO PULTO INFORMACIJA

### 7.1 - Nuotolinio valdymo pulto naudojimas

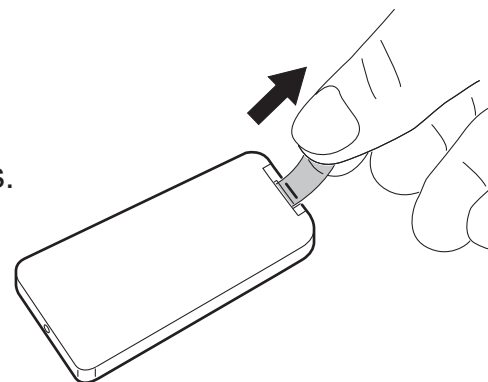
Su oro šildytuvu pristatomas nuotolinio valdymo pultas yra prietaisas, leidžiantis patogiausiu būdu naudotis įrenginį. Jį reikia saugoti, būtina:

- Saugoti nuo drėgmės (neplauti vandeniu ir nepalikti lauke esant lietingam orui).
- Nemėtyti ir saugoti nuo smūgių.
- Laikyti atokiai nuo saulės spindulių.



**Nuotolinio valdymo pultas veikia infraraudonųjų spindulių signalu.**

- Naudojant, tarp nuotolinio valdymo pulto ir įrenginio neturi būti jokių kliūčių.
  - Jei patalpoje naudojami kitų prietaisų (televizoriaus, garso įrangos ir pan.) nuotoliniai pultai, gali būti trukdžių.
  - Elektronika ir fluorescencinės šviesos taip pat gali trukdyti perduoti signalą iš nuotolinio valdymo pulto į oro šildytuvą.
  - Jei nuotolinio valdymo pultas nenaudojamas ilgesnį laiką, baterijas išimkite.
- Ištraukite baterijų skydelyje įstatytą plokštelę, kad nuotolinio valdymo pulte atsirastų kontaktas.

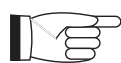


### 7.2 - Baterija

Nuotolinio valdymo pultui naudojama 3V apvali, tabletės tipo baterija (CR2025 tipo) Bateriją reikia keisti, kai nuotolinio valdymo pultu nebekontroliuojami įrenginio nustatymai.

- Jei nuotolinis valdymo pultas nenaudojamas kelias savaites, išimkite bateriją. **Iš baterijos išsiskiriantis skystis gali sugadinti nuotolinio valdymo pultą.**

- Įprastai naudojant, baterija tarnauja apie šešis mėnesius. Bateriją reikia keisti nauja, kai nuotolinio valdymo pultu nebesiunčiamas signalas į įrenginį ir spaudant klavišus nebesigirdi signalas.



### **Bateriją būtina keisti nauja.**

**Su nenauja baterija nuotolinio valdymo pultas gali veikti neefektyviai.**



- Išsikrovus baterijai, ją reikia pakeisti nauja, senąją būtina išmesti tik specialiuose taškuose, laikantis šalyje galiojančių taisyklių.
- Baterija nėra įkraunama, jokia būdu nebandykite jos ardyti. Negalima jos deginti, nes gali sprogti.
- Jei iš baterijos išsiskyręs skystis patektų ant odos ar drabužių, gerai nuplaukite švariu vandeniu. Nenaudokite nuotolinio valdymo pulto, jei iš baterijos ištekėjęs skystis. Cheminės medžiagos, esančios baterijose, gali nudeginti odą arba kitaip pakenkti sveikatai.

Baterijos keitimas (G pav.):

- a. Paspauskite ir ištraukite baterijos skyriaus laikiklį.
- b. Įstatant bateriją, pusė su „+“ turi būti viršuje.
- c. Uždarykite baterijos skyriaus laikiklį pilnai įstumdami.

## **7.3 - Baterijų keitimas**

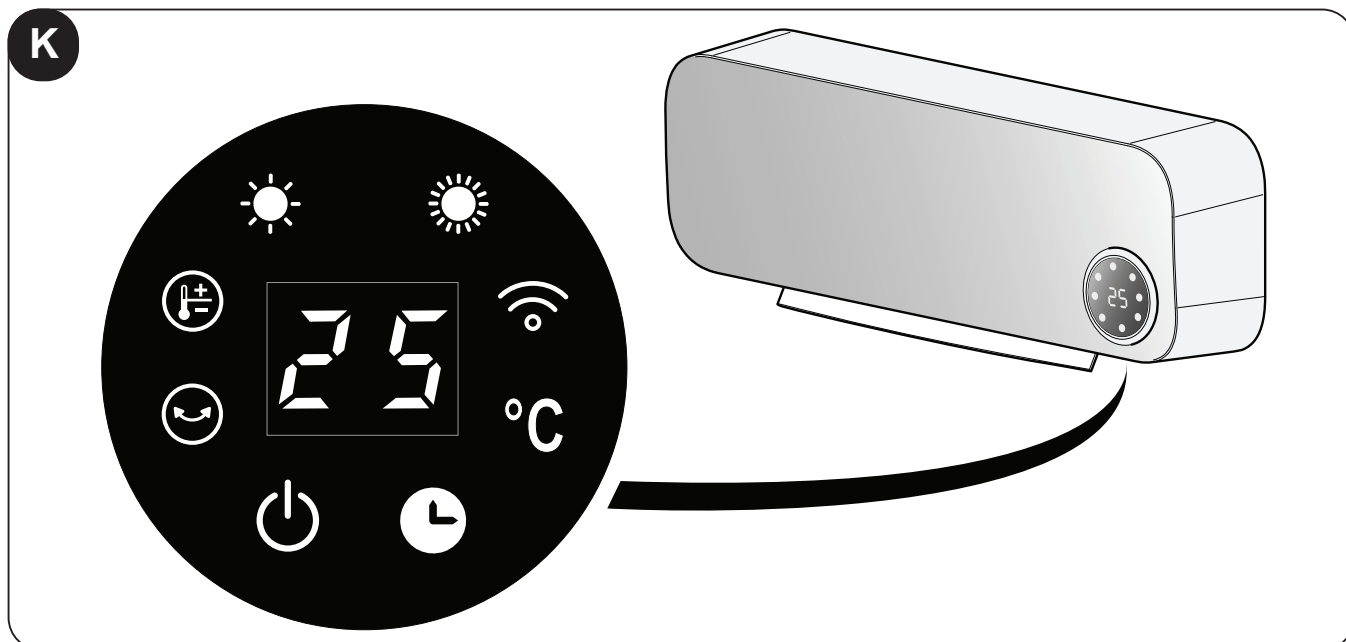
- Laikykite nuotolinio valdymo pultą tokioje padėtyje, iš kurios signalas galėtų pasiekti įrenginio imtuvą (didžiausias atstumas apie 8 metrai – kai baterija pilnai įkrauta) (H pav.). Kliūtys (baldai, užuolaidos, sienos ir kt.) tarp nuotolinio valdymo pulto ir įrenginio sumažina nuotolinio valdymo pulto signalo siuntimo atstumą.

# 8 - VALDYMO KLAVIŠAI IR EKCRANAS

## 8.1 - Ekranas

Šviesos diodais (LED) nurodoma įrenginio būseną.  
LED reikšmės:

LIETUVIŠKAI



	<b>LED nuolat dega:</b> Wi-Fi režimas aktyvus <b>LED mirksi:</b> ieško Wifi ryšio
	ON/OFF mygtukas – režimo pasirinkimas
	Įjungtas režimas minimalia galia
	Įjungtas režimas maksimalia galia
°C	Temperatūros LED
	<b>LED mirksi:</b> Įjungtas skydelio svyravimo režimas
	<b>LED nuolat šviečia, „TEMP“ mirksi:</b> • Temperatūra nustatoma nuotolinio valdymo pultu <b>LED mirksi:</b> Įsijungė atviro lango / durų funkcija
	Įjungtas laikmačio režimas
25	<b>Šviečia nuolat:</b> rodoma aplinkos temperatūra <b>Mirksi:</b> Temperatūra nustatoma nuotolinio valdymo pultu

LT - 16










## 8.2 - Nuotolinio valdymo pulto klavišų funkcijos

Siekiant palengvinti įrenginio funkcijų nustatymus, naudojamas nuotolinio valdymo pultas.

Kaskart spaudžiant nuotolinio valdymo klavišus, įrenginyje pasigirsta signalas.


Prieš naudojant valdymo pultą, įrenginį reikia įjungti „I“ jungikliu, esančiu dešiniame šone, nugaroje (poz. 6 – X pav.).





- 
**Įjungimo/išjungimo (ON/OFF) klavišas**  
 Juo įjungiamas įrenginys; įsijungia „FAN“ šviesos diodas – įrenginys įjungiamas ventiliatoriaus (FAN) režime ir dangtelis atsiveria. Nuspaudus dar kartą, įrenginys išjungiamas.
- 
**Režimo nustatymų klavišas**  
 Juo nustatomas pageidaujamas darbinis režimas.  
**Min. galia (LOW) > Maks. galia (HIGH) > Ventiliatorius (FAN)**
- 
**Oro srauto nustatymo klavišas (SWING)**  
 Juo reguliuojama oro srauto kryptis.
- 
**Įrenginio išjungimo laiko atidėjimo klavišas**  
 Juo patvirtinamas / atšaukiamas įrenginio išjungimo atidėjimo laikas.
- 
**EKO režimo klavišas (temperatūros nustatymas)**  
 Juo nustatoma pageidaujama temperatūra. Paspaudus šį klavišą, temperatūros reikšmė nustatoma klavišais  ir  (18°C÷45°C).
-   **Reikšmių didinimo/mažinimo mygtukai**

## 9 - DARBINIAI REŽIMAI






### 9.1 - Ventiliatoriaus režimas

Šiame režime įrenginys tik vėdina – patalpos oras nešildomas ir nesusausinamas. Įjungimo / išjungimo ON/OFF  klavišu, įrenginys įjungiamas šiame režime.

## 9.2 - Šildymo režimas minimalia galia

Kai įrenginys ventiliatoriaus (FAN) režime, nuspauskite klavišą , kad įjungtumėt šildymą minimalia galia. LED šviesa  įsijungia įrenginio ekrane.

## 9.3 - Šildymo režimas maksimalia galia


Kai įrenginys įjungtas šildymui minimalia galia, norėdami įjungti šildymą maksimalia galia, dukart nuspauskite klavišą . Greta LED  įrenginio ekrane įsijungs dar vienas LED . (Švies du diodai   kartu.)


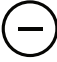



**Jeigu buvo įjungtas vienas iš šildymo režimų, nuspauskite ON/OFF  klavišą, norėdami išjungti įrenginį, tuomet ekrane prasidės 30 sekundžių atgalinis skaičiavimas, po kurio prietaisas išsijungs.**



## 9.4 - EKO režimas (temperatūros nustatymas)




Kai įrenginys įjungtas, ekrane rodoma aplinkos temperatūra.

Įjungus įrenginį ir nspaudus klavišą , temperatūros reikšmė ims mirksėti ir bus rodoma nustatomos temperatūros reikšmė.

5 sekundžių tarpe spauskite klavišus  ir  norėdami nustatyti temperatūrą (dial-pazonas  $18^{\circ}\text{C} \div 45^{\circ}\text{C} - 1^{\circ}\text{C}$ ). Norėdami patvirtinti nustatymą, palaukite 5 sekundes; ekrane vėl rodoma aplinkos temperatūra.


Jeigu nustatytoji temperatūra tik šiek tiek skiriasi nuo aplinkos temperatūros ( $+1 \div 2^{\circ}\text{C}$ ), šildymas minimalia galia įsijungia automatiškai (įsijungia diodas ).


Jeigu nustatytoji temperatūra žymiai aukštesnė nei aplinkos ( $>3^{\circ}\text{C}$ ), šildymas maksimalia galia įsijungia automatiškai (įsijungia  ).

Jeigu nustatytoji temperatūra yra žemesnė už aplinkos temperatūrą, įrenginys baigia šildymo funkciją, po 30 sek. ventiliatorius stoja (mirksi LED  ) ir išsijungia oro srauto reguliavimo funkcija SWING (mirksi LED .


Temperatūros nustatymus galima keisti bet kuriuo metu, kai įrenginys įjungtas.


## 9.5 - Įrenginio išjungimo atidėjimo režimas


Klavišu , kai įrenginys įjungtas, galima nustatyti įrenginio išjungimo atidėjimo laiką; įrenginio ekrane įsijungia LED diodas **TIMER** ir vertė *0H* rodoma.

Spaudžiant  klavišą vieną ar daugiau kartų, galima nustatyti išjungimo atidėjimo laiką (nuo 1 iki 8 val.), po kurio įrenginys išsijungs.

5 sekundes nelieskite klavišų: atidėjimo laikas bus nustatytas, o ekrane įsijungs LED diodas **TIMER**.



Patvirtinus laikmačio aktyvavimą, bet kuriuo metu nuspaudus klavišą  galima keisti darbinius režimus. Pasibaigus nustatytam laikui, įrenginys išsijungs.

Norėdami atšaukti išjungimo atidėjimo laiką, nuspauskite klavišą  įrenginys persijungs į budėjimo režimą, arba galima pakartoti nustatymų veiksmus išjungimo atidėjimui įvedant reikšmę *0H*.

 Galima nustatyti norimą atidėjimo laiką, kol mirksi valandų simbolis. Atlikus nustatymus, po 5 sekundžių skaitinė reikšmė nustoja mirksėti ir ji automatiškai įsimenama. Jei pageidaujate pakeisti delsos laiką, turite pakartoti nustatymų veiksmus nuo pradžių.

 Jei nustatytas savaitinis laikmatis, ši funkcija negalima.

## 9.6 - Oro srauto nustatymas



Kai įrenginys įjungtas, klavišu  galima įjungti dangtelio svyravimo (SWING) funkciją. Jei norima sustabdyti oro srauto reguliavimo dangtelį tam tikroje padėtyje oro srauto nukreipimui, dar kartą nuspauskite klavišą .

Jei norite vėl aktyvuoti svyravimą, nuspauskite šį klavišą.

## 9.7 - Savaitinis laikmačio režimas

 Šią funkciją galima įjungti tik per programėlę.

## 9.8 - Wi-Fi funkcija

Norėdami aktyvuoti šią funkciją, įjunkite įrenginį; ekrane rodoma aplinkos temperatūra, o LED šviesos diodas „WIFI“ mirksi laukdamas prisijungimo prie maršrutizatoriaus. Kai įrenginys prijungtas prie maršrutizatoriaus, LED šviesos diodas „WIFI“ lieka nuolat įjungtas. Norėdami išjungti šią funkciją, laikykite klavišą  ar  nuspaudę apytiksliai 3 sekundes, kol pasigirs įrenginio pyptelėjimas ir mirksės LED šviesos diodas „WIFI“.

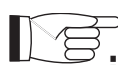


***Prisijungimo prie WiFi tinklo ir mobilios programėlės naudojimo instrukcijos pateikiamos svetainėje [www.olimpiasplendid.com](http://www.olimpiasplendid.com) srityje „Download area“.***

## 9.9 - Atviro lango / durų funkcija

Jei įjungta atviro lango / durų funkcija, įrenginys nustato neįprastai šaltą orą patalpoje.

Tokiu atveju, kai įrenginys veikia šildymo arba nustatytos temperatūros režimu (įrenginys negali būti įjungtas tik ventiliatoriaus režime), jei nustatomas aplinkos temperatūros kritimas keliais laipsniais, įsijungia ši funkcija.



**Kaskart įjungiant įrenginį, atviro lango / durų funkcija išjungiamą.**

Kai ši funkcija išjungta, įrenginys veikia įprastai.

Temperatūra nustatoma po 1 minutės, kai nustatomas atviras langas / durys. Funkcija įjungiamą 10 minučių trukmės ciklu ir kas 5 minutes įrenginys seka aplinkos temperatūrą, kad patikrintų, ar langas / durys buvo uždarytos.

Jei patikrinimo metu įrenginys nustato:

- $\leq 8^{\circ}\text{C}$  skirtumą, palyginti su aplinkos temperatūra, šildymas veikia toliau, o atidaryto lango/durų aptikimas tęsiasi,
- $> 8^{\circ}\text{C}$  skirtumą lyginant su aplinkos temperatūra, nustoja šildyti ir persijungia į budėjimo režimą, o atidaryto lango/durų aptikimas sustoja.



**Šią funkciją galima įjungti tik per programėlę.**

## 9.10 - Apsauga nuo perkaitimo

Įrenginyje įdiegta apsaugos nuo perkaitimo sistema, kurios dėka įrenginiui perkaitus, jis išjungiamas.

Tokiu atveju:

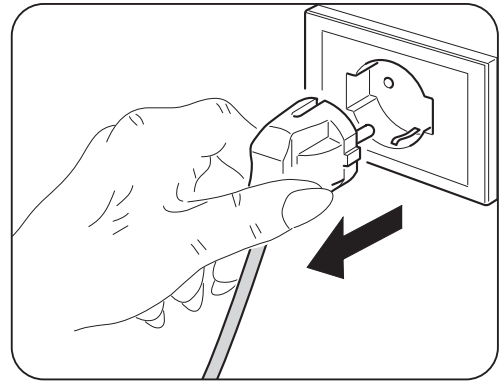
- išjunkite įrenginį;
- pašalinkite galimą priežastį (patikrinkite, ar nėra kliūčių oro įleidimo ir išleidimo grotelėse ir pan.);
- palaukite 15/20 minučių, kol įrenginys atvės;
- iš naujo įjunkite įrenginį.

Jei problema neišspręsta, išjunkite įrenginį, atjunkite nuo maitinimo lizdo ir susisiekite su pardavusia įmone arba techninės pagalbos servisu

## 10 - VALYMAS



**Prieš atlikdami bet kokius įrenginio valymo ar priežiūros darbus, ištraukite kištuką iš elektros lizdo ir palaukite, kol įkaitusios dalys atvės.**



Įrenginį ir nuotolinio valdymo pultą valykite sausa šluoste.

Jei įrenginys itin nešvarus, jo išorinėms dalims valyti galima naudoti šiltame vandenyje (maks. 50 °C) su švelniu plovikliu sudrėkintą šluostę (L pav.). Nusausinkite sausu audeklu.



**Prieš įjungdami įrenginio maitinimą, įsitikinkite, kad įrenginys visiškai sausas.**



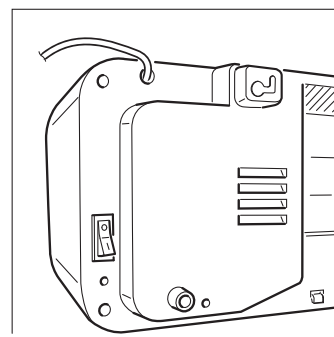
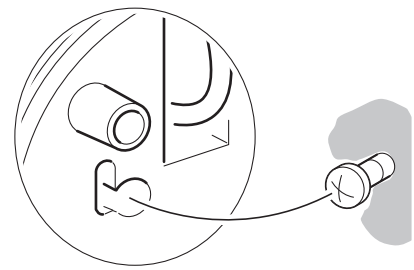
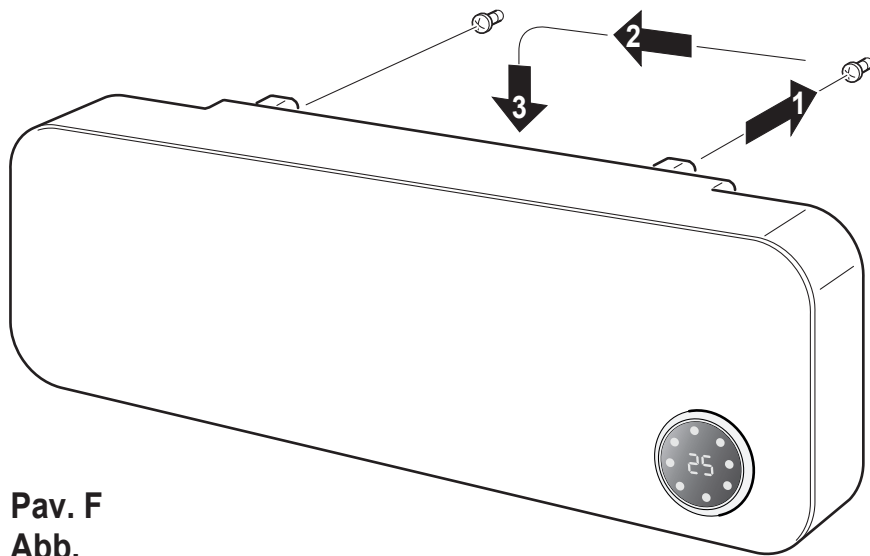
**Įrenginiui valyti nenaudokite chemiškai apdoroto ar antistatinio audinio. Nenaudokite benzino, tirpiklių, poliravimo pastų ar pan. Šie produktai gali pažeisti ar deformuoti plastiko paviršius.**



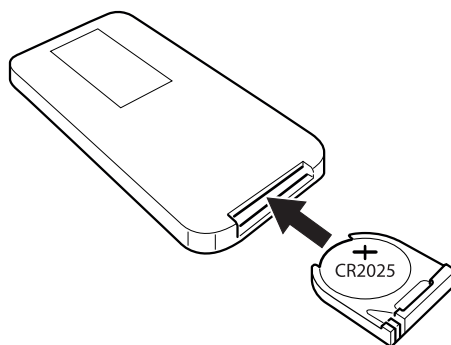
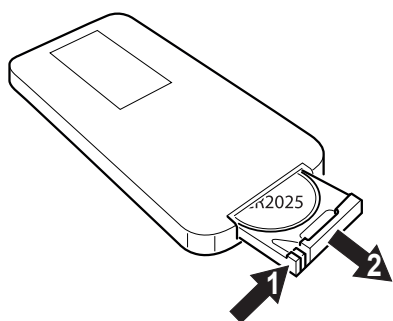
<b>CALDO SKY</b>	<b>Produktas</b>	<b>Simbolis</b>	<b>Dydis</b>	<b>Vienetas</b>
<b>Šiluminė galia</b>				
Nominali šiluminė galia		$P_{nom}$	2,0	kW
Minimali šiluminė galia		$P_{min}$	1,0	kW
Maksimali šiluminė galia		$P_{max,c}$	2,0	kW
<b>Papildomas elektros energijos suvartojimas</b>				
Esant nominaliai šiluminei galiai		$eI_{max}$	--	kW
Esant minimaliai šiluminei galiai		$eI_{min}$	--	kW
Budėjimo režime		$eI_{SB}$	0.00110	kW

<b>Šilumos galios/patalpos temperatūros kontrolės tipas</b>	<b>Taip</b>	<b>Ne</b>
Vienpakopė šilumos galios kontrolė (be kambario temperatūros)	<input type="checkbox"/>	<input checked="" type="checkbox"/>
Dviejų ar daugiau pakopų kontrolė (be kambario temperatūros)	<input type="checkbox"/>	<input checked="" type="checkbox"/>
Su mechaniniu kambario temperatūros termostatu	<input type="checkbox"/>	<input checked="" type="checkbox"/>
Su elektroniniu kambario temperatūros valdymu	<input type="checkbox"/>	<input checked="" type="checkbox"/>
Elektron. kambario temperatūros valdymas ir dienos laikmatis	<input type="checkbox"/>	<input checked="" type="checkbox"/>
Elektron. kambario temperatūros valdymas ir savaitinis laikmatis	<input checked="" type="checkbox"/>	<input type="checkbox"/>
<b>Kitos valdymo parinktys</b>		
Kambario temperatūros valdymas su užimtumo aptikimu	<input type="checkbox"/>	<input checked="" type="checkbox"/>
Kambario temperatūros valdymas su atidaryto lango aptikimu	<input checked="" type="checkbox"/>	<input type="checkbox"/>
Su nuotolinio valdymo galimybe	<input checked="" type="checkbox"/>	<input type="checkbox"/>
Su adaptyviu paleidimo valdymu	<input type="checkbox"/>	<input checked="" type="checkbox"/>
Su darbo laiko apribojimu	<input checked="" type="checkbox"/>	<input type="checkbox"/>
Su šlapiojo termometro (black bulb) jutikliu	<input type="checkbox"/>	<input checked="" type="checkbox"/>

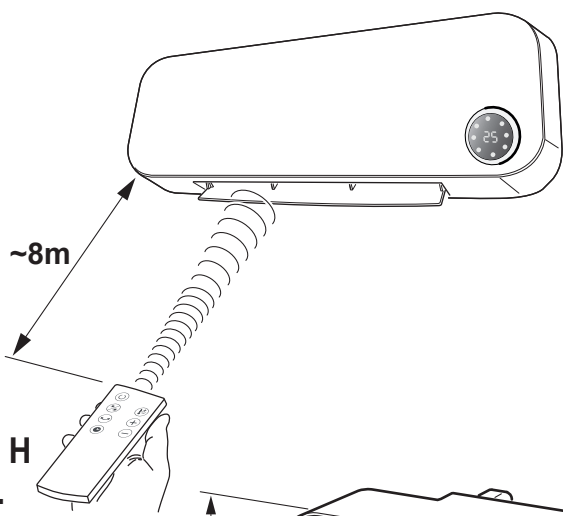
info@olimpiasplendid.it	Olimpia Splendid SpA Via Industriale 1/3, 25060 Cellatica, Brescia, Italy
-------------------------	--



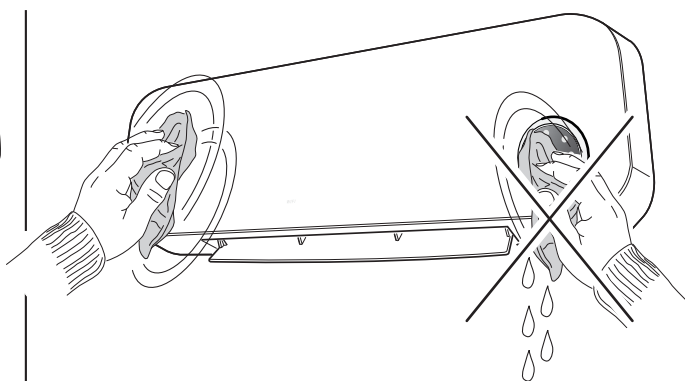
**Pav. F**  
**Abb.**



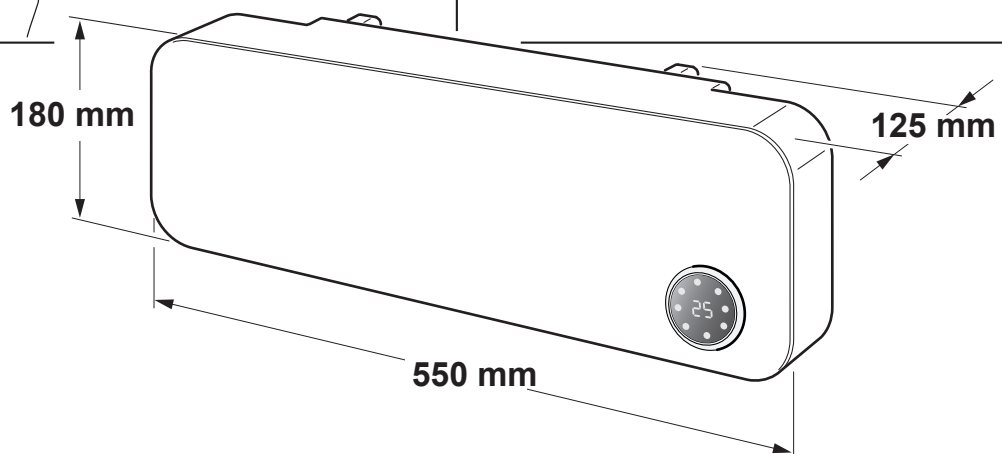
**Pav. G**  
**Abb.**



**Pav. H**  
**Abb.**



**Pav. L**  
**Abb.**



**Pav. M**  
**Abb.**



NIT – ĮGALIJOTAS OLIMPIA SPLENDID ATSTOVAS LIETUVOJE

Savanorių pr. 151, Vilnius; Tel. (8 5) 27 28 552 El. paštas: [info@nit.lt](mailto:info@nit.lt)  
Tinklapis: <https://nit.lt>; E-parduotuvė: <https://e-nit.lt>