

Nordic S7 SW



„Flexit Nordic S7 SW“ turi patentuotą rotorius technologiją „Stage Wheel“, todėl yra efektyviausiai energiją vartojantis vėdinimo įrenginys rinkoje, kurio efektyvumas siekia iki 90 %. Dėl mažų energijos sąnaudų ir vietinio poreikio valdymo jam suteiktas A+ ekologinio dizaino ženklas. Skirtas vienbučiams namams ir nedideliems komerciniams pastatams Šiaurės šalių klimato sąlygomis, jis veikia iki 700 m³/h greičiu ir idealiai tinka iki 450 m² ploto namams.

Šio vėdinimo įrenginio blokas tinka montuoti ant sienos ir grindų, jame yra reguliuojamos vibraciją slopinančios kojėlės. Jį galima montuoti tiek šaltose, tiek šiltose patalpose. Valdomas naudojant „Flexit GO“ programėlę, palaikė įvairius priedus, pavyzdžiui, valdymo skydelį, drėgmės jutiklį ir Co2 jutiklį. Vėsinimo atgavimas yra standartinė „Nordic“ rekuperatorių funkcija.

Produkto aprašymas

- Efektyviausiai energiją naudojantis rotorius rinkoje
- Ekologinio dizaino ženklas A+ su vietinės paklausos kontrole
- Vibraciją slopinančios kojėlės
- Įmontuotas drėgmės jutiklis
- Labai žemas triukšmo lygis ortakiui ir aplinkai
- Valdymas per programėlę ir debesijos paslaugas

Automatinis valdymas
Programėlė Flexit GO



Google Play App Store



„NordicPanel“ valdymo pultelį galima užsisakyti atskirai kaip priedą

	GTIN	Modeliai
800140	7023678001400	Nordic S7 SW RER dešininis modelis
800141	7023678001417	Nordic S7 SW REL kairinis modelis

Techniniai duomenys

		S7 SW RE
		su elektriniu šildytuvu
MAITINIMAS	Nominali įtampa (AC 50 Hz)	230 V
	Dažnis	50 Hz
	Saugiklio dydis	10 A
	Nominali srovė	7 A
	Nominali galia, bendra	1 850 W
	Nominali galia, el. šildytuvas	1500 W
	Nominali galia, ventiliatoriai	2 x 170 W
	Nominali galia, rotorinis variklis	4 W
	IP klasė	21

VĒDINIMAS	Ventiliatoriaus tipas	B ratas
	Ventiliatoriaus variklio valdymas	0-10 V
	Maks.ventiliatoriaus greitis, RPM	4 350
	Automatinis valdymas, standartinis	Flexit GO
	Filtro klasė, tiekiamas oras	ePM1 55 % (F7)
	Filtro klasė, ištraukiamas oras	ePM1 55 % (F7)
	Filtro tipas (tiek./ištrauk. oras)	Kompleksinis

MATMENYS	Filtro matmenys (PxAxG)	300 x 269 x 96 mm
	Svoris, vėdinimo blokas	82,5 kg
	Svoris, rotorius	15,9 kg
	Svoris, durys	11 kg
	Svoris, ventiliatorius	2 kg
	Virtuvės ventiliatoriaus jungtis	Ø 125 mm
	Ortakio pajungimas	Ø 200 mm
	Aukštis	857 mm
	Plotis	1000 mm
	Gylis	600 mm

DANGA	Spalva	Baltas
	RAL	9016
	Blizgesys	25-35

Energijos klasė

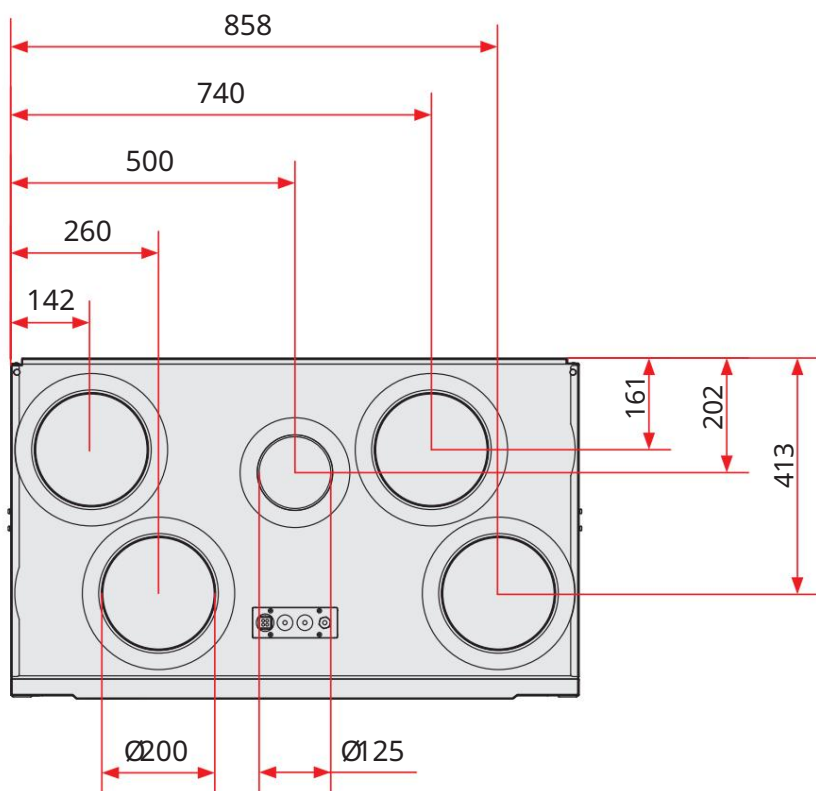
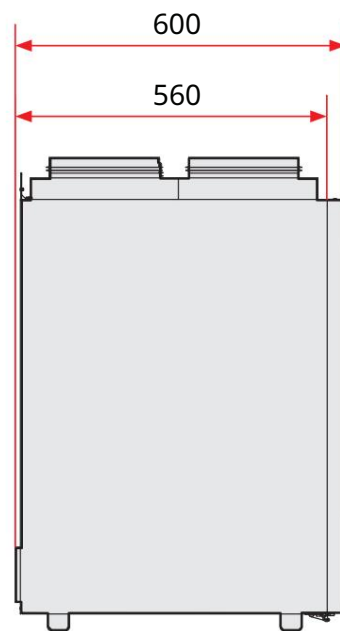
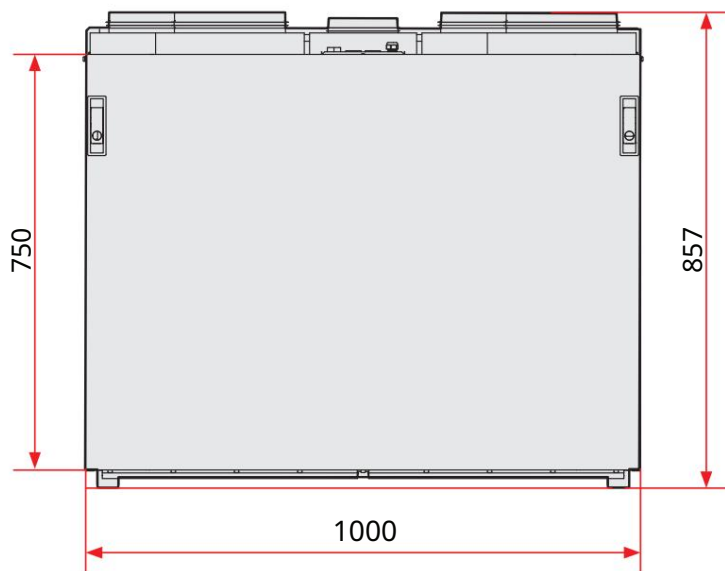


CTRL 0.65

VIETINĖS PAKLAUSOS KONTROLĖ

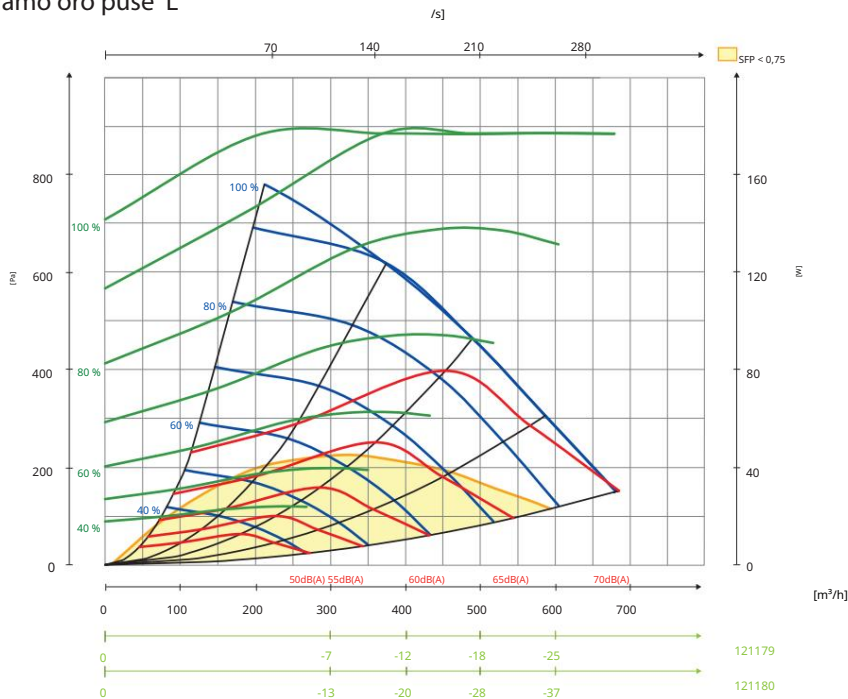
Skirtingų zonų jutiklių valdymas

Priedai: App + CO2 jutiklis/
judesio jutiklis + sklendė**Rezultatas:** padidėjęs oro srautas tose
zonose, kuriose to reikia.

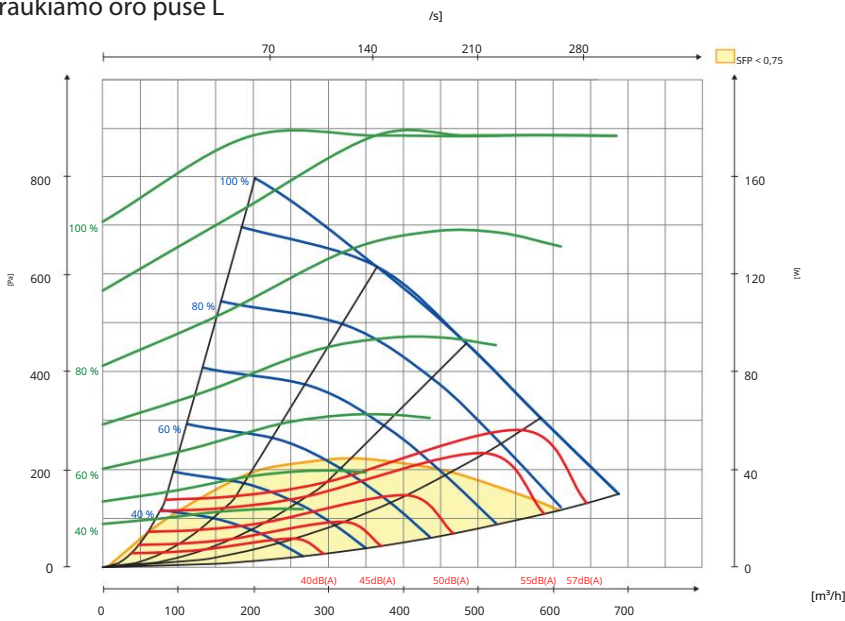


Galios diagrama

Tiekiamo oro pusė L



Ištraukiamo oro pusė L



Hz	63 Lw(dB)	125 Lw(dB)	250 Lw(dB)	500 Lw(dB)	1000 Lw(dB)	2000 Lw(dB)	4000 Lw(dB)	8000 Lw(dB)	LwA (dBA)
Tiekiamas oras	5	1		-3	-10	-10	-18	-25	
Ištraukimo oras	14	8	4	-8	-12	-17	-27	-32	
Išspinduliuotas	-8	-13	-22	-29	-37	-39	-41	-41	-24

Diagramos paaiškinimas:

Garso duomenys pajėgumo diagramose pateikiami esant garso galios lygiui LwA. (Šis garsas į ortakį.)

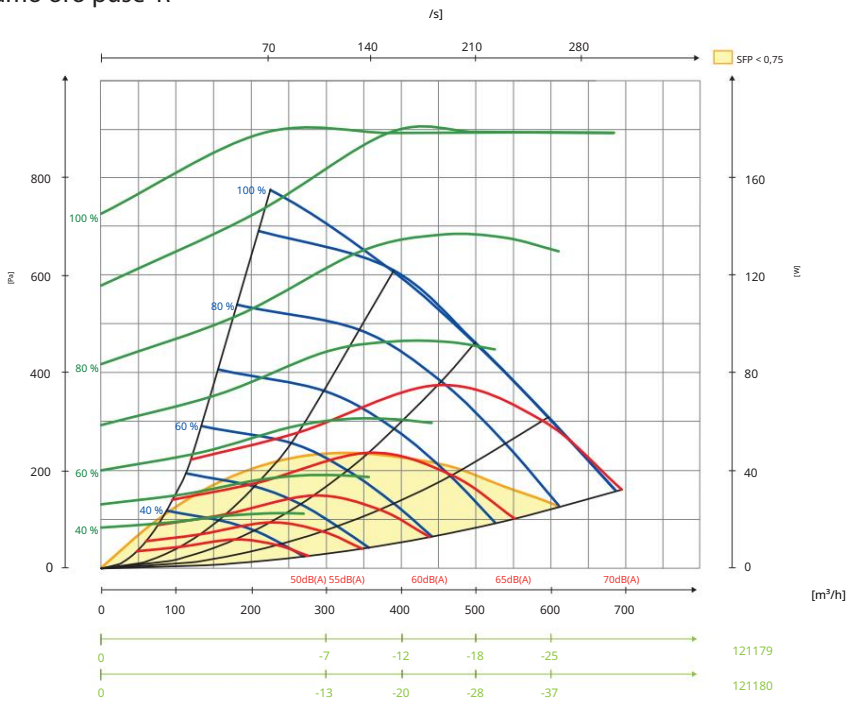
Šias vertes galima koreguoti pagal įvairių oktavų diapazonų lentelę, kad būtų galima atsižvelgti į Lw (nepritaikius A diapazonui).

Įvairių oktavų korekcijos lentelėje nurodomos Lw, o tai reiškia, kad Lw vertės yra po kiekvienos oktavos konversijos tiekiamam ir ištraukiamam orui.

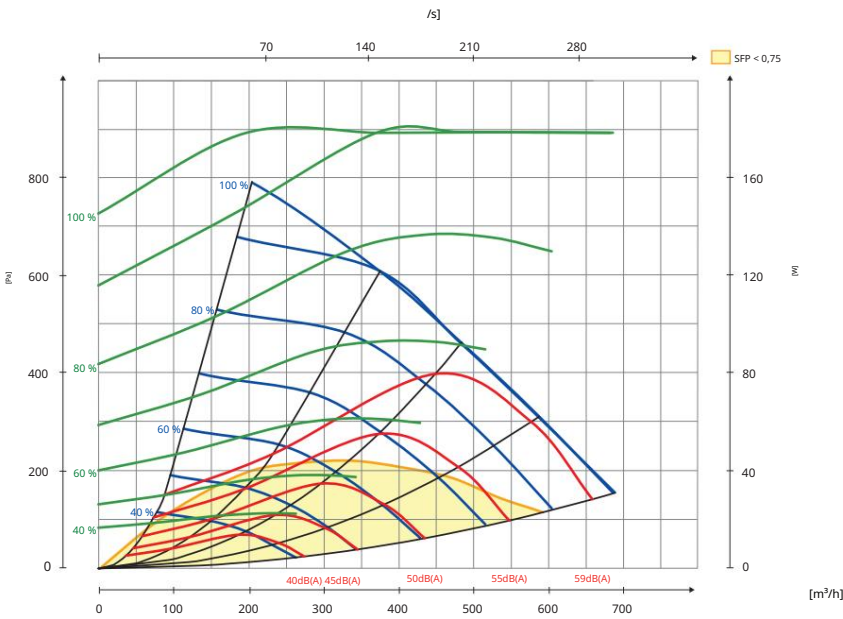
Įrenginio skleidžiamas garsas turi būti apskaičiuojamas pagal tiekiamo oro diagramą.

Galios diagrama

Tiekiamo oro pusė R



Ištraukiamo oro pusė R



Hz	63 Lw(dB)	125 Lw(dB)	250 Lw(dB)	500 Lw(dB)	1000 Lw(dB)	2000 Lw(dB)	4000 Lw(dB)	8000 Lw(dB)	LwA dB(A)
Tiekiamas oras	2	1	0	-2	-9	-10	-18	-24	
Ištraukimo oras	9	8	5	-7	-11	-16	-25	-29	
Išspinduliuotas	-9	-13	-19	-27	-29	-30	-35	-38	-21

Diagramos paaiškinimas:

Garso duomenys pajėgumo diagramose pateikiami esant garso galios lygiui LwA. (Šis garsas į ortakį.)

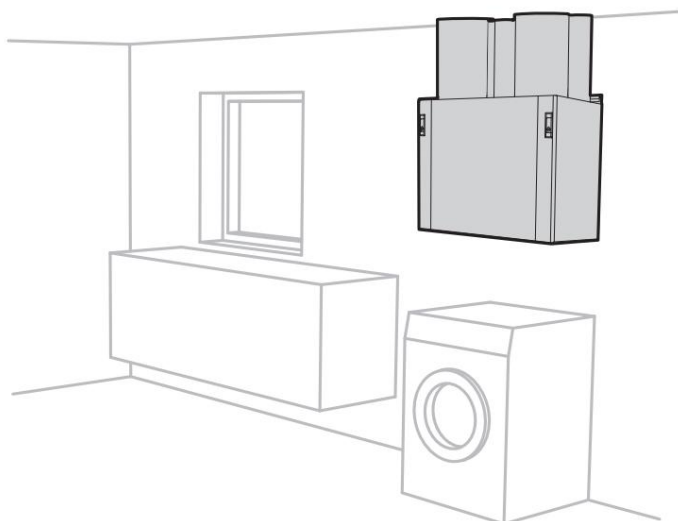
Šias vertes galima koreguoti pagal įvairių oktavų diapazonų lentelę, kad būtų galima atsižvelgti į Lw (nepritaikius A diapazonui).

Įvairių oktavų korekcijos lentelėje nurodomos Lw, o tai reiškia, kad Lw vertės yra po kiekvienos oktavos konversijos tiekiamam ir ištraukiamam orui.

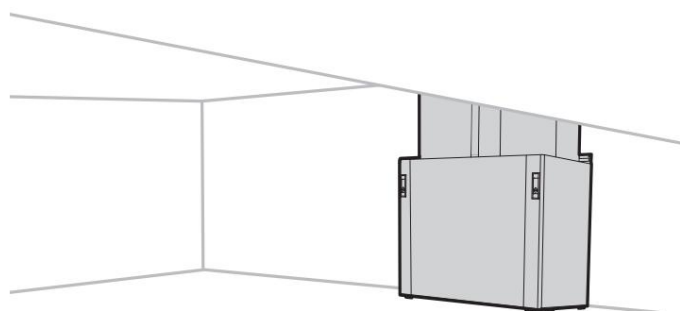
Įrenginio skleidžiamas garsas turi būti apskaičiuojamas pagal tiekiamo oro diagramą.

Padėtis

Nordic S rekuperatoriai gali būti montuojami vertikaliai ant grindų / sienos ir gali būti šiltose ar šaltose zonose.

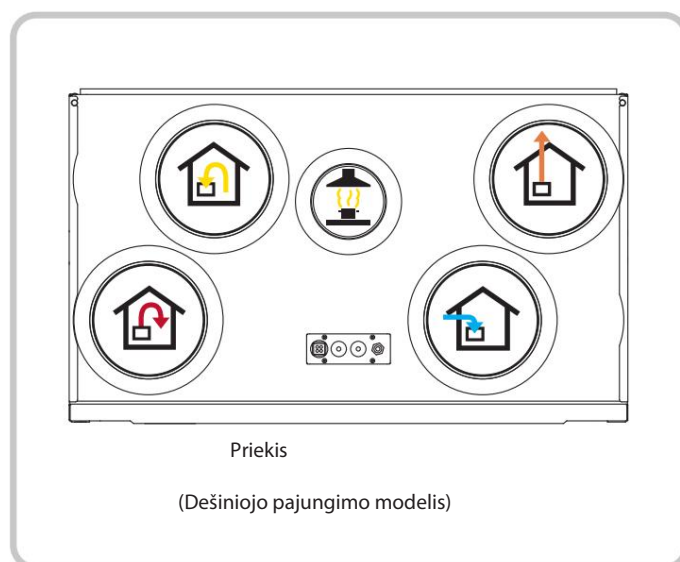
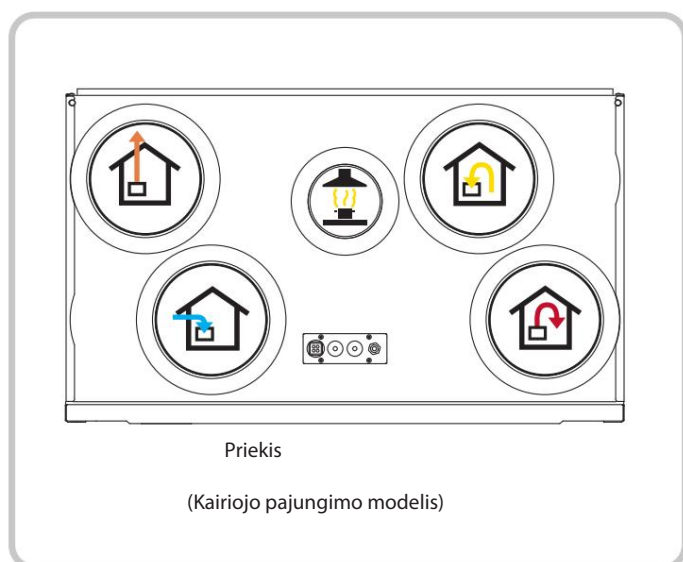


- Ant sienos
(Montavimo rėmelis tiekiamas kartu su rekuperatoriumi.)



- Ant grindų.
- Turi būti sumontuoti antivibraciniai padai (galima užsisakyti iš priedų sąrašo).

Ortakio pajungimo vieta



Norėdami gauti daugiau informacijos temomis, įskaitant montavimą, laidų schemas ir priedus, kreipkitės www.flexit.com



Flexit rekuperatoriai sertifikuojami
ECP programoje

Produktas įtrauktas į statybinių produktų, kuriuos galima naudoti Šiaurės šalių gultės ekologiniu ženklu pažymėtuose pastatuose, duomenų bazėje.

NIT UAB
Savanorių pr. 151, Vilnius;
Tel. (370 5) 27 28 552
El. paštas: info@nit.lt
Web: <https://nit.lt>; <https://e-nit.lt>