



Išmanus tylus ventiliatorius

ištraukimo vėdinimui su Wi-Fi moduliu ir
oro kokybės jutikliu

O2 ir O2 Supreme

Išmanus tylus ventiliatorius ištraukiamam vėdinimui



iki

140 m³/h

nuo

9 dBA

nuo

0.4 W

2

PRITAIKYMAS

- Ypač tylus ištraukimo ventiliatorius su stilingu dizainu, užtikrinantis aukštą komforto lygį dušo kambariuose, vonios kambariuose, virtuvėse ir kitose pagalbinėse patalpose.
- Išmanios integruotos valdymo funkcijos leidžia nustatyti asmeninius parametrus, kad būtų sukurtas subalansuotas patalpų mikroklimatas.
- Montavimas ant sienos arba lubų.

DIZAINAS

- Specialiai suprojektuotas variklis ir aerodinamiškai optimizuota sparnuotės forma užtikrina itin tylų veikimą – vos 9 dBA, kartu išlaikant aukštą našumą.
- Galimos baltos ir juodos spalvos.
- Dėl keičiamos jungties (pridedama komplekte) ventiliatorius tinka montuoti su Ø100 arba Ø125 mm oro kanalais.
- Išorinį variklio bloką lengva nuimti be specialių įrankių, todėl aptarnavimas paprastas.
- Ventiliatorius turi IP44 apsaugos klasę ir gali būti montuojamas 1-oje vonios kambario zonoje.

VARIKLIS

- Patikimas variklis su rutuliniais guoliais sunaudoja vos 2,7 W galios net ir maksimaliu greičiu.
- Guoliai nereikalauja priežiūros ir yra sutepti visam variklio eksploatacijos laikui.
- Variklis aprūpintas apsauga nuo perkaitimo.

PRIJUNGIMAS PRIE ELEKTROS TINKLO

- Maitinimo kabelis gali būti prijungiamas prie ventiliatoriaus iš galo arba iš viršaus.
- Ventiliatorius aprūpintas integruotu įjungimo/išjungimo slankikliu, skirtu greitam atjungimui nuo elektros tinklo.
- Ventiliatorius pritaikytas prijungti prie 100–240 V, 50/60 Hz elektros tinklo. Taip pat gali būti prijungtas prie 12 V DC maitinimo šaltinio per atskirą įvadą.



O2 darbo režimai

O2 ventiliatorių darbo režimas gali būti nustatomas naudojant daugiapozicinį jungiklį.



1 režimas

Ventiliatorius veikia nuolatinio vėdinimo režimu 20 m³/h greičiu; suveikus judesio arba apšvietimo jutikliui, greitis padidėja iki 60 m³/h, o suveikus drėgmės jutikliui – iki 90 m³/h.



2 režimas

Ventiliatorius veikia nuolatinio vėdinimo režimu 40 m³/h greičiu; suveikus judesio arba apšvietimo jutikliui, greitis padidėja iki 60 m³/h, o suveikus drėgmės jutikliui – iki 90 m³/h.



3 režimas

Ventiliatorius veikia nuolatinio vėdinimo režimu 40 m³/h greičiu; suveikus drėgmės jutikliui, dirba 115 m³/h greičiu.



4 režimas

Ventiliatorius veikia nuolatinio vėdinimo režimu 60 m³/h greičiu; suveikus drėgmės jutikliui, dirba 115 m³/h greičiu.



5 režimas

Ventiliatorius veikia budėjimo režimu; suveikus judesio arba apšvietimo jutikliui, jis įsijungia 60 m³/h greičiu, o suveikus drėgmės jutikliui — 90 m³/h greičiu.



6 režimas

Ventiliatorius veikia intervalinio vėdinimo režimu (30 minučių kas 12 valandų) 20 m³/h greičiu; suveikus judesio arba apšvietimo jutikliui, greitis padidėja iki 60 m³/h, o suveikus drėgmės jutikliui — iki 90 m³/h.



7 režimas

Ventiliatorius veikia budėjimo režimu; suveikus temperatūros jutikliui, greitis padidėja iki 90 m³/h; ventiliatorius įsijungia esant 28 °C temperatūrai ir išsijungia nukritus iki 24 °C.



8 režimas

Ventiliatorius veikia budėjimo režimu; suveikus drėgmės jutikliui, jis įsijungia 115 m³/h greičiu.

DRĖGMĖS JUTIKLIS

- Ventiliatorius automatiškai parenka drėgmės jutiklio įjungimo slenkstį ir reaguoja tik į staigius patalpų drėgmės pokyčius, ignoruodamas sezoninius drėgmės svyravimus.

LAIKMATIS

- Išjungimo uždelimo laikmatis skirtas ventiliatoriaus darbui pratęsti 15 minučių režimu, kurį sukėlė suveikęs jutiklis arba įjungtas „Boost“ režimas.

O2 Supreme darbo režimai

O2 Supreme ventiliatorių darbo režimas gali būti pasirenkamas naudojant išmanųjį telefoną.



Budėjimo režimas

Ventiliatoriaus variklis nesisuka, sukimas įjungiamas pagal jutiklio signalą.



24 valandų režimas

Ventiliatorius veikia mažu greičiu 24 valandas. Gavus jutiklio signalą, ventiliatorius persijungia į greitį, nustatytą pagal jutiklio suveikimą. „24 valandų“ režimo greitis gali būti reguliuojamas 20/40/60 m³/h ribose.

Netrūkdyti – leidžia nustatyti laiko intervalą, kai jutikliai nebus aktyvūs.



Automatinis intervalinis vėdinimas – šis režimas leidžia vėdinti patalpą kas 12 valandų po 30 minučių nustatytu 20, 40 arba 60 m³/h greičiu.



Maksimalus (Boost režimas)

Ventiliatorius veikia maksimaliu greičiu laiką, nustatytą išjungimo uždelsimo laikmačiu.



Drėgmės jutiklis

Ventiliatorius turi integruotą išmanųjį drėgmės jutiklį su šiais veikimo režimais:

Rankinis režimas leidžia nustatyti drėgmės lygį nuo 40 % iki 80 %.

Automatinis – ventiliatorius automatiškai parenka drėgmės jutiklio įjungimo slenkstį ir reaguoja tik į staigius patalpų drėgmės pokyčius, ignoruodamas sezoninius drėgmės svyravimus.



Judesio jutiklis

Ventiliatorius persijungia į pasirinktą greitį, jei patalpoje aptinkamas judesys. Jutiklis turi 30 s įjungimo uždelsimą, kad būtų ignoruojami trumpalaikiai apsilankymai patalpoje.



Apšvietimo jutiklis

Ventiliatorius persijungia į pasirinktą greitį, jei patalpoje nustatomas staigus apšvietimo lygio pokytis. Tolygūs kasdieniai apšvietimo pokyčiai ignoruojami.



Oro kokybės jutiklis

Rankinis režimas – leidžia nustatyti oro kokybės jutiklio jautrumo lygį. Jei oro taršos lygis viršija nustatytą ribą, ventiliatorius persijungia į nustatytą greitį.

Automatinis – ventiliatorius automatiškai parenka oro kokybės jutiklio įjungimo slenkstį ir reaguoja tik į staigius patalpų oro kokybės pokyčius.



Laikmatis

Išjungimo uždelsimo laikmatis skirtas ventiliatoriaus darbui pratęsti 0, 15 arba 30 minučių režimu, kurį sukėlė suveikęs jutiklis arba įjungtas Boost režimas.



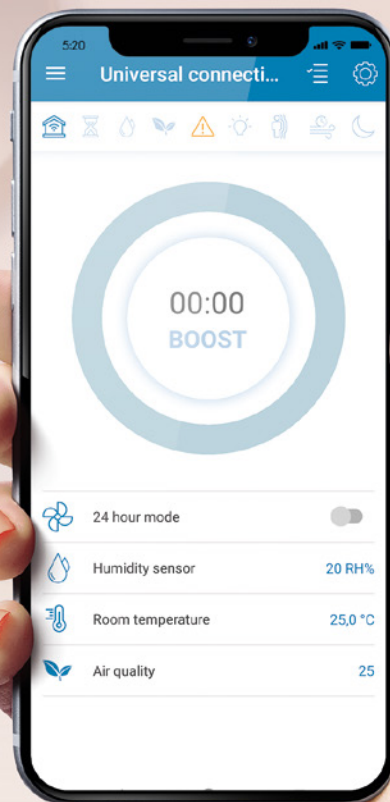
Temperatūros jutiklis

Sukurtas ventiliatoriaus darbui šilumos perkėlimo režimu. Jutiklis suveikia, kai patalpų oro temperatūra pasiekia 28 °C, ir išsijungia nukritus iki 24 °C.



VISOS FUNKCIJOS JŪSŲ IŠMANIAJAME TELEFONE

- *Lankstus jūsų vėdinimo valdymas daro jį maksimaliai autonomišką ir efektyvų. Nuotolinio valdymo galimybė užtikrina aukštą naudojimo komfortą.*

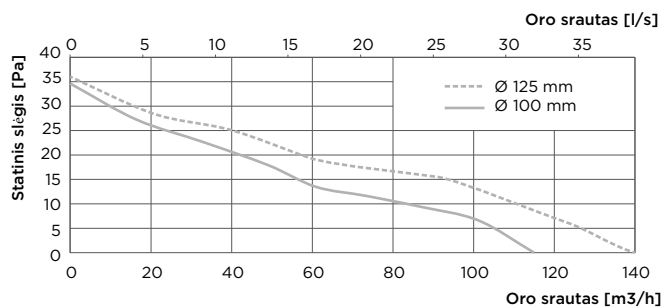


TECHNINIAI DUOMENYS

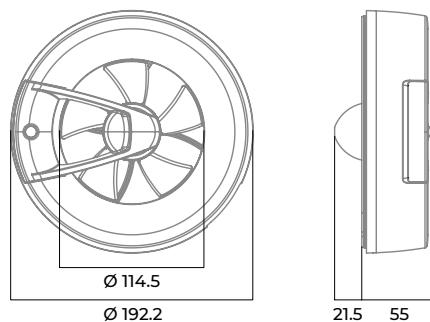
Modelis		
Jungties (antgalio) skersmuo [mm]	100	125
Dažnis [Hz]	50-60	
Įtampa [V]	100-240	
Energijos sąnaudos [W]	2.7	2.9
Srovė [A]	0.038	0.04
Oro srautas [m ³ /h]	115	140
Oro srautas [l/s]	32	39
SFP [W/l/s]	0.08	0.07
Garso slėgio lygis [dB(A)]	27	28
IP	IP44 (Zone 1)	

*Garso slėgio lygis matuojamas 3 m atstumu nuo ventiliatoriaus atviroje erdvėje.

AERODINAMINĖS CHARAKTERISTIKOS



BENDRIEJI MATMENYS [mm]



PRIEDAI



RSK 100
RSK 125



RTR 100/0.35-0.5
RTR 125/0.35-0.5



Decor S 137*137/102HK
Decor S 167*167/122HK



Decor 155x155H
Decor 185x185H



Decor 155x155s
Decor 185x185s



www.enit.lt
blaubergventilatoren.net

Blaubeerg Ventilatoren GmbH
Stäblistraße 6
81477 Munich, Germany
HRB 203341
info@blaubergventilatoren.de

Techniniai pakeitimai galimi.
Iliustracijos ir tekstai nėra
privalomi.

08|2025

